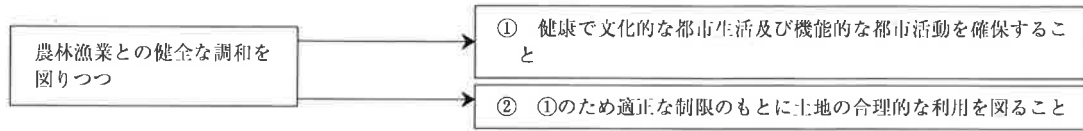


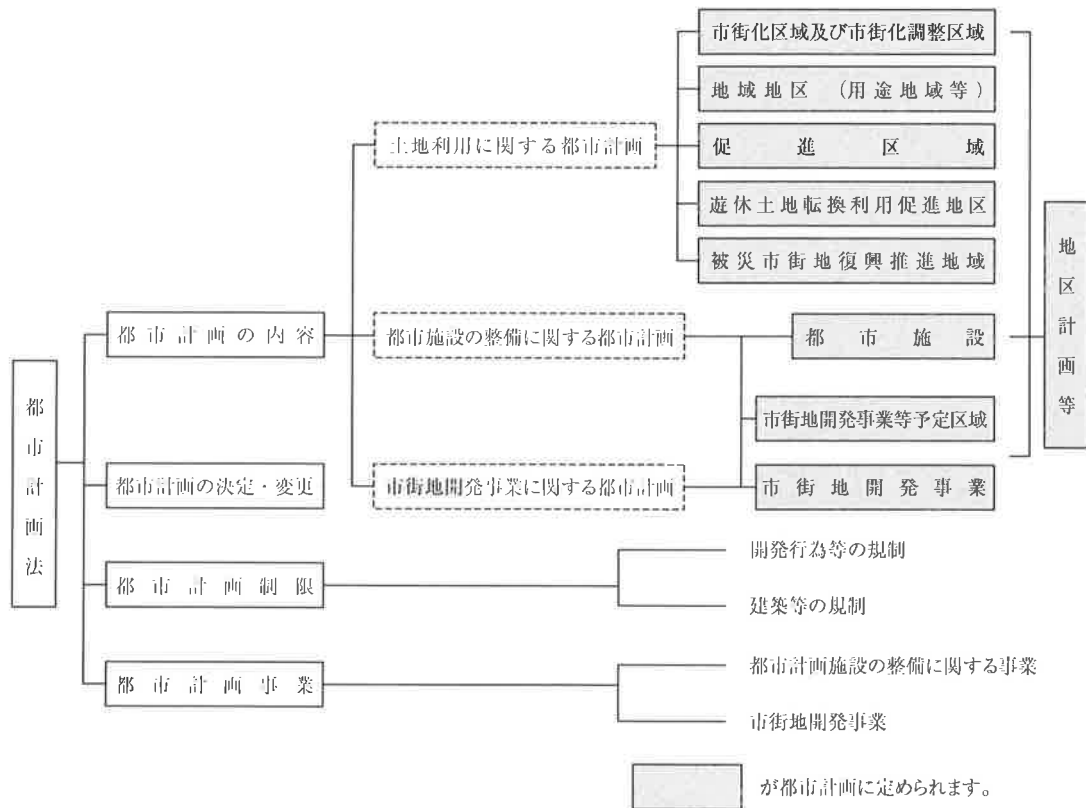
都市計画法

(昭和43.6.15) 最近改正 平成29.5.12 法26号

1. 都市計画の基本



2. 法の体系



3. 都市計画

都市計画とは、都市における多種多様な建築需要を制限し、都市自体が無計画な雑居建築物の乱立集合体となり、やがては都市機能をも麻痺させることとならないよう、「農林漁業との健全な調和を図りつつ、文化的な都市生活及び機能的な都市活動を確保」し、このために「適正な制限のもとに土地の合理的な利用」を図る、総合的な都市づくりの基本となる計画のことです。

最近では、市町村にも都市計画策定のマスタープランを持たせ、道路、公園、下水道、教育施設等の都市施設や住宅地、商業地を含め都市環境や都市機能の向上を図ることとなっています。

具体的には、都市計画区域（都市計画法の規制を受ける区域として指定された区域）と都市計画区域外があります。都市計画区域には、市街化区域と市街化調整区域に区分された区域とこのような区域区分がなされていない区域があります。市街化区域は、既に市街地を形成しているか、若しくは既ね10年以内に市街化を計画的に図る地域で、市街化調整区域は、当分の間、市街化を抑制すべき地域です。都市計画区域外には、準都市計画区域が指定されることがあります。

4. いろいろな区域と開発行為等の制限（法第29条第1項・第2項）

区域区分（注1）		区域の特性	開発行為等の制限（注2）	開発許可を必要としない開発行為			
				規模	用途	公共性がある施設・事業のためのもの・その他	
都市計画区域	市街化区域	市街化を促進する区域であり用途地域等の定めがあります。	開発行為については、原則として、都道府県知事の許可を必要とします。 ※開発許可を受けた開発区域内においては、工事完了公告の後には、原則として予定建築物等以外の建築物等の建築をしてはなりません（用途地域等が定められているときを除く。）。（法第42条第1項）	1,000㎡〔三大都市圏では500㎡。また、地域によって300㎡から1,000（又は500）㎡の範囲内で知事が規則で定める規模〕未満のもの。（注3）	/	①一定の公益的施設〔駅舎その他の鉄道施設、図書館、公民館、変電所等〕 ②都市計画としてオーソライズされた事業（都市計画事業） ③他の法律に基づく許認可がある開発事業（土地区画整理事業、市街地再開発事業、住宅街区整備事業） ④公有水面埋立事業 ⑤その他（非常災害のための応急措置、通常の管理行為、軽易な行為等）	
	市街化調整区域	市街化を抑制すべき区域で、原則として建築物の建築はできません。	※市街化調整区域では、開発行為及び建築物の建築等は禁止されます（法第43条第1項）。開発許可を変更しようとする場合あらたに許可が必要です。（法第35条の2第1項）				
	線引きされていない区域（非線引き都市計画区域）	市街化区域及び市街化調整区域に関する都市計画が定められていない区域です。	※都道府県知事は、用途地域の定められていない土地の区域での開発行為についての開発許可をする場合には、建築物の建ぺい率、建築物の高さ、壁面の位置その他建築物の敷地、構造及び設備に関する制限を指定することができます。この区域内においては、原則としてその制限に違反して建築することができません。（法第41条第1項、第2項）	一定規模〔原則として3,000㎡、又は都道府県の規則で定めた面積（300㎡以上3,000㎡未満）〕未満のもの			農林漁業用の建築物又はこれらを営む者が居住する住宅のためのもの
	準都市計画区域	都市計画区域に準ずる街づくりの基本となる区域で、土地利用に関しては、都市計画区域に準ずる制限が定められています。					
都市計画区域・準都市計画区域外				1 ha 未満のもの			

（注1）都市計画区域：街づくりの基本になる区域で、都市計画法に基づいていろいろな都市計画が定められ、それに基づき土地の利用について同法をはじめいくつかの法令に制限が定められています。

（注2）開発行為：「開発行為」とは、主として建築物の建築又は特定工作物（コンクリートプラント等）の建設の用に供する目的で行う、土地の区画・形質の変更をいいます。

具体的な事例について、開発行為に該当するか否かの判断は、市（区）町村（都道府県）に窓口で事前にお問い合わせの必要があります。

区画の変更：道路・垣根等による土地の物理的区分の変更で、道路・水路等の新設・廃止・拡幅・付替え・交換等を含みますが、単なる登記簿上の合・分筆は含みません。

形質の変更：切土・盛土による土地の物理的形質の変更をいいますが、既に建築物の敷地となっている土地で、建築物の建築と一体の工事と認められる土地の掘削等は、区画の変更を伴わない限り除外されます。

あらかじめ買主の利用目的が、上記開発行為に該当し、許可が必要となる場合は、重要事項説明で説明が必要になります。

（注3）多くの自治体では、それぞれ独自の条例・指導要綱に基づいて1区画の土地の最低面積、道路の幅員、公園・緑化、義務教育施設の負担等の細かい規制を行っています。

5. 市街化調整区域内における開発行為等の制限

●開発行為に対する制限

1. 次のいずれかに該当する場合は開発許可不要。			
都 市 計 画 法	第2号 農林漁業用建築物のうち政令（施行令第20条）で定めるもの又は農林漁業を営む者の居住用建築物の建築の目的で行う開発行為		
	第3号 公益上必要な建築物のうち開発区域及びその周辺の地域における適正かつ合理的な土地利用及び環境の保全を図る上で支障がないものとして建築物の建築を目的で行う開発行為		
	第4号 都市計画事業の施行として行う開発行為		
	第5号 第6号 第7号	} の施行として行う開発行為	
			土地区画整理事業
			市街地再開発事業 住宅街区整備事業
	第8号 防災街区整備事業の施行として行う開発行為		
	第9号 公有水面埋立法第2条第1項の免許を受けた埋立地のうち同法第22条第2項の告示がないものにおいて行う開発行為		
	第10号 非常災害のため必要な応急措置として行う開発行為		
	第 29 条	施 行 令 第 22 条	第1号 仮設建築物の建築のための開発行為 土木事業等に一時的に使用するための第1種特定工作物の新設のための開発行為
第2号 車庫、物置等の付属建築物の建築の目的で行う開発行為			
第3号 増築に係る床面積の合計が10㎡以内の増築、増設の目的で行う開発行為（建築物、特定工作物）			
第4号 法第29条第2号、第3号以外の建築物の改築で用途変更のないもの又は特定工作物の改築の目的で行う開発行為			
第5号 改築に係る床面積の合計が10㎡以内の改築の目的で行う開発行為			
第6号 延べ面積50㎡以内の日用品店舗等のうち一定のものの新築の目的で当該調整区域に居住している者が自ら当該業務を営むため行う開発行為で、規模が100㎡以内のもの			
2. 次のいずれかに該当する場合は例外的に許可され得る。（法第33条の基準を満たすことが前提）			
都 市 計 画 法 第 34 条	本文 第2種特定工作物		
	第1号	政令で定める公益上必要な建築物又は日用品店舗及び日常生活に必要なサービス施設の建築の目的で行う開発行為	
	第2号	調整区域で鉱物資源、観光資源の有効な利用上必要な建築物、第1種特定工作物の建築等の目的で行う開発行為	
	第3号	温度、湿度、空気等について特別の条件を必要とする政令で定める事業のための建築物、第1種特定工作物	
	第4号	農林漁業用建築物のうち法第29条第2号以外のものの建築目的の開発行為 調整区域内の農林水産物の処理、貯蔵、加工に必要な建築物、第1種特定工作物の建築等を目的とする開発行為	
	第5号	特定農山村法に基づく所有権移転等促進計画に従って行われるもの	
	第6号	都道府県が国又は中小企業事業団と一体となって助成する中小企業の事業の共同化、工場、店舗等の集団化に寄与する事業用の建築物、第1種特定工作物の建築等を目的とする開発行為	
	第7号	調整区域内の工場の効率化を図るため必要な密接関連事業のための建築物、第1種特定工作物の建築等を目的とする開発行為	
	第8号	政令で定める危険物の貯蔵、処理のための建築物、第1種特定工作物で市街化区域に立地することが不適当なものとして政令で定めるものの建築等を目的とする開発行為	
	第9号	市街化区域に立地することが困難又は不適当なものとして政令で定める建築物、第1種特定工作物の建築等を目的とする開発行為	
	第10号	集落地区整備計画が定められている区域において、集落地区計画の内容に適合する建築物又は第1種特定工作物の建築等を目的とする開発行為	
	第11号	市街化区域に隣接又は近接し、市街化区域と一体的な日常生活圏を構成している概ね50以上の建築物が連担している地域で行う開発行為で、予定建築物の用途が開発区域及びその周辺の環境の保全上支障があると認められるもの（都道府県の条例で定める。）に該当しないこと	
	第12号	開発区域の周辺の市街化を促進するおそれがないと認められ、かつ、市街化区域内において行うことが困難又は著しく不適当と認められる開発行為として都道府県の条例で定められたもの	
	第13号	自己用の建築物、第1種特定工作物のための既存の権利の届出をなしたものが、当該目的に従って行う開発行為（5年以内の開発が必要）	
第14号	都道府県知事が開発審査会の議を経て、開発区域の周辺における市街化を促進するおそれがなく、かつ、市街化区域内において行うことが困難又は著しく不適当と認める開発行為		

6. 開発許可を受けていない土地における建築行為等の制限（法第43条第1項・第2項）

<p>1. 市街化調整区域内のうち開発許可を受けた区域以外の区域において、建物の新築、改築、用途変更を行う場合は、都道府県知事の許可が必要である。 ただし、次のいずれかに該当する場合は許可不要。</p>			
都市計画法第43条第1項	本文	農林漁業用建築物のうち政令（施行令第20条）で定めるもの又は農林漁業を営む者の居住用建築物の建築等一定の公益上必要な建築物の建築等（施行令第21条）	
	第1号	都市計画事業の施行として行う建築等	
	第2号	非常災害のため必要な応急措置として行う建築等	
	第3号	仮設建築物の新築	
	第4号	施行令第34条	第1号 法第29条第1項第4号～第9号の開発行為の行われた土地における建築等 第2号 旧住宅地造成事業に関する法律第4条の認可を受けた住宅地造成事業の施行として行う開発行為が行われた土地における建築等
		第5号管理・軽易行為	第1号 既存建築物敷地内での車庫、物置等の付属建築物の建築 第2号 改築又は用途変更に係る床面積の合計が10㎡以内の改築又は用途変更 第3号 延べ面積50㎡以内の日用品店舗等のうち一定のものの新築で当該調整区域に居住している者が自ら当該業務を営むため行うもの 第4号 土木事業等に一時的に使用するための第1種特定工作物の新設
	<p>2. 1の都市計画法第43条第1項のいずれの号にも該当せず許可を要する場合、次のいずれかに該当することが必要とされる。</p>		
	都市計画法第43条第2項	施行令第36条第1項第3号	イ 法第34条第1号～第10号に該当する建築物、第1種特定工作物の建築等
			ロ 法第34条第11号の条例で指定する土地の区域内で行う建築物等の建築等で、当該建築物等の用途が同号の条例で定める用途に該当しないもの
			ハ 建築物等の周辺の市街化を促進するおそれがないと認められ、かつ、市街化区域内において行うことが困難又は著しく不相当と認められる建築物等の建築等として、都道府県の条例により区域、目的又は用途を限り定められたもの。
ニ 自己用の建築物、第1種特定工作物のための既存の権利の届出をなした者が、当該目的で行う建築等（5年以内の建築が必要）			
ホ 周辺の市街化を促進するおそれがなく、市街化区域で行うことが困難又は著しく不相当な建築物、第1種特定工作物の建築等（開発審査会の議）			

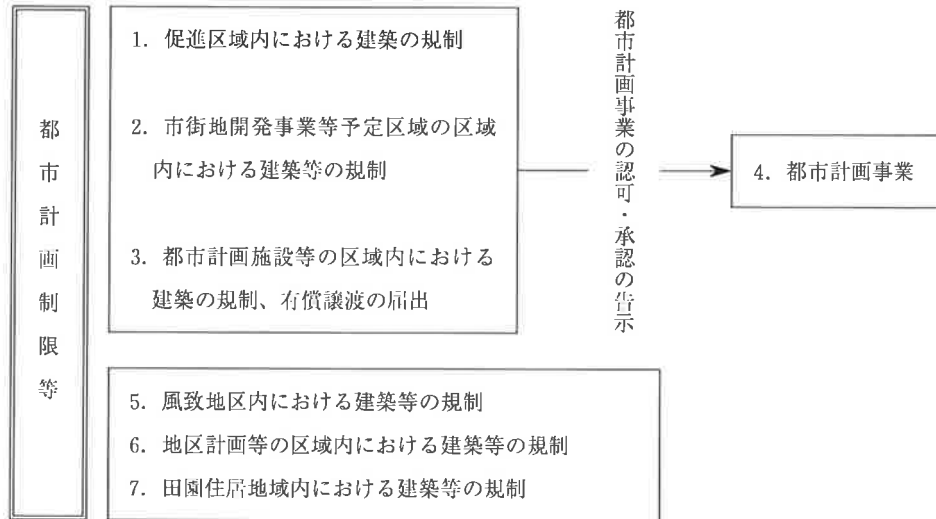
開発許可を受けた土地における建築行為	<p>法第42条第1項 工事完了公告後は、予定建築物等以外のものの新築、改築、用途変更は禁止 ただし、都道府県知事が許可したとき、用途地域等が定められているときはこの限りでない。</p>
--------------------	---

（注）旧都市計画法による「既存宅地の確認」制度の経過措置

平成12年の都市計画法改正で、旧法第43条第1項第6号に規定されていたいわゆる「既存宅地の確認」制度が廃止されました。したがって現在は経過措置もなくこのような既存宅地において建築物の建築等を行う場合には、法第43条第1項による許可が必要となります。なお、具体的な制限と手続は、地方公共団体により必ずしも同じとは限りませんので、その都度都市計画法の担当窓口で調査する必要があります。

7. 都市計画制限

都市計画制限とは、法によって決定される計画の実効性を担保するため、開発行為の制限のほかに、次のような土地利用に関して制限を課すものです。



(1) 促進区域内における建築等の制限（法第10条の2）

促進区域には以下のものがあり、区域内における建築物の建築その他の行為に関する制限が、それぞれの法律で別に定められています。

	区 域	法 律	制 限 の 内 容
①	市街地再開発促進区域	都市再開発法第7条第1項	区域内において建築物の建築をしようとする者は、原則として、都道府県知事の許可を受けなければなりません。
②	土地区画整理促進区域	大都市地域における住宅及び住宅地の供給の促進に関する特別措置法第5条第1項	区域内において、土地の形質の変更又は建築物の新築、改築若しくは増築をしようとする者は、原則として都道府県知事の許可を受けなければなりません。
③	住宅街区整備促進区域	大都市地域における住宅及び住宅地の供給の促進に関する特別措置法第24条第1項	
④	拠点業務市街地整備 土地区画整理促進区域	地方拠点都市地域の整備及び産業業務施設の再配置の促進に関する法律第19条第1項	

(2) 市街地開発事業等予定区域の区域内における建築等の規制

市街地開発事業等予定区域（注1）は、都市計画で、近い将来必ず事業地内となることが予定されている区域です。したがって、市街地開発事業等予定区域内では、事業の認可・承認の段階前であるにも関わらず、都市計画事業の事業地内での制限に準じた厳しい規制がなされています。

（注1）市街地開発事業等予定区域とは、新住宅市街地開発事業の予定区域・工業団地造成事業の予定区域・新都市基盤整備事業の予定区域・20ha以上の一団地の住宅施設の予定区域・一団地の官公庁施設の予定区域・流通業務団地の予定区域をいいます（法第12条の2第1項）。

(1) 建築等の許可（法第52条の2第1項）

市街地開発事業等予定区域内において、土地の形質の変更又は建築物の建築その他工作物の建設を行う場合には、原則として、都道府県知事等の許可が必要です。

(2) 市街地開発事業等予定区域内での施行予定者による土地建物等の先買いに伴う土地建物等の有償譲渡の届出（法第52条の3第2項、第4項）

都市計画決定の公告の後に、土地建物等の先買いのために施行予定者は公告を行います。この公告の日の翌日から起算して10日を経過した後に市街地開発事業等予定区域内の土地建物等を有償譲渡しようとする者は、原則として、一定の事項を書面により施行予定者に届け出なければなりません。

また、届出をした者は届出後30日間は、その土地建物等を譲渡してはなりません。

(3) 都市計画施設等の区域内における建築等の規制

(1) 建築の許可（法第53条第1項）

都市計画施設（注2）の区域又は市街地開発事業（注3）の施行区域内で、建築物の建築をしようとする者は、原則として、都道府県知事等の許可を受けなければなりません。

（注2）都市計画施設とは、都市計画決定された都市施設（法第11条第1項）をいい、具体的には次のようなものがあります。

- ・道路、都市高速鉄道、駐車場、自動車ターミナルその他の交通施設
- ・公園、緑地、広場、墓園その他の公共空地
- ・水道、電気・ガス供給施設、下水道、汚物処理場、ごみ焼却場その他の供給施設又は処理施設
- ・河川、運河その他の水路
- ・学校、図書館、研究施設その他の教育文化施設
- ・病院、保育所その他の医療施設又は社会福祉施設
- ・市場、と畜場又は火葬場
- ・一団地の住宅施設
- ・一団地の官公庁施設
- ・流通業務団地
- ・一団地の津波防災拠点市街地形成施設
- ・一団地の復興拠点市街地形成施設

（注3）市街地開発事業（法第12条第1項）とは、次のとおりです。

- ・土地区画整理事業
- ・新住宅市街地開発事業
- ・防災街区整備事業
- ・工業団地造成事業
- ・市街地再開発事業
- ・新都市基盤整備事業
- ・住宅街区整備事業

(2) 市街地開発事業等の予定地内での都道府県知事による土地の先買いに伴う土地の有償譲渡についての制限（法第57条第2項、第4項）

市街地開発事業に関する都市計画決定後の公告の後に、土地の先買いについて都道府県知事又は届出の相手方として公告された者によって公告が行われます。この公告の日の翌日から起算して10日を経過した後に事業予定地内の土地を有償譲渡しようとする者は、原則として、一定事項を書面により都道府県知事等に届け出なければなりません。

また、届出後30日間は、その土地を譲渡してはなりません。

(3) 施行予定者が定められている都市計画施設の区域等についての特例（法第57条の2、第57条の3第1項、第57条の4）

施行予定者が定められている都市計画施設の区域及び市街地開発事業の施行区域については、前述（1）（2）の制限は適用されません。

当該区域については、市街地開発事業等予定区域の区域内における、建築等の許可（法第52条の2第1項）、施行予定者による土地建物等の先買いに伴う土地建物等の有償譲渡についての届出（法第52条の3第2項、第4項）が準用されます。

(4) 都市計画事業制限

都市計画事業とは、市町村が都道府県知事の認可を受けて施行、都道府県又は国の機関が国土交通大臣の認可又は承認を受けて施行、又は、これら以外の者が都道府県知事の認可を受けて施行する都市計画施設の整備に関する事業及び市街地開発事業をいいます（法第59条第1項～第4項）。

(1) 都市計画事業の事業地内での建築等の許可（法第65条第1項）

都市計画事業の認可等の告示後に、当該事業地内で、事業の施行の障害となるおそれのある一定の行為をしようとする者は、都道府県知事の許可を受けなければなりません。

許可を受けなければならない一定の行為は次のとおりです。

- ① 都市計画事業の施行の障害となるおそれがある土地の形質の変更、建築物の建築、工作物の建設など
- ② 移動の容易でない物件（その重量が5tを超える物件）の設置又は堆積

(2) 都市計画事業の事業地内での施行者による土地建物等の先買いに伴う土地建物等の有償譲渡についての届出（法第67条第1項、第3項）

都市計画事業の認可等の告示の後に、土地建物等の先買いのために施行者が公告をします。この公告の日の翌日から起算して10日を経過した後には都市計画事業の事業地内の土地建物等を有償譲渡しようとする者は、原則として、一定事項を書面により施行者に届け出なければなりません。

また、届出をした者は、届出後30日間はその土地建物等を譲渡してはなりません。

(5) 風致地区内における建築等の規制（法第58条第1項）

風致地区は、都市の風致を維持するため、市街地にある自然景勝地等において指定されます。

風致地区内における建築物の建築、宅地の造成、木竹の伐採その他の行為については、地方公共団体の条例で規制されます。

(6) 地区計画等の区域内における建築等の規制

(1) 地区計画（再開発等促進区、開発整備促進区）

地区計画は、建築物の建築形態、公共施設その他の施設の配置等からみて、一体としてそれぞれの区域の特性にふさわしい態様を備えた良好な環境の各街区を整備し、開発し、及び保全するための計画です。用途地域及び用途地域以外の一定の条件を満たす区域内において定められます（法第12条の5第1項）。

地区計画の都市計画には、種類・名称・位置・区域等のほか、目標・方針・地区整備計画（地区施設・建築物等の整備及び土地利用に関する計画）が定められます（法第12条の5第2項）。

また、地区計画の区域の全部又は一部に、再開発等促進区又は開発整備促進区を定めることができます。再開発等促進区は、一定の条件に該当する土地の区域について、土地の合理的かつ健全な高度利用と都市機能の増進とを図るため、一体的かつ総合的な市街地の再開発又は開発整備を実施すべきものとして、開発整備促進区は適正な配置の特定大規模建築物（商業施設等）を整備するためのものとして、それぞれ都市計画に定める

ものです（法第12条の5第3項、第4項）。

(2) 建築等の届出等（法第58条の2第1項、第2項）

地区整備計画が定められている地区計画の区域内（下表参照）において、土地の区画形質の変更、建築物の建築等を行おうとする場合には、原則として、その行為に着手する日の30日前までにその行為の種類、場所、設計又は施行方法、着手予定日等一定事項を市町村長に届け出なければなりません。

その届出にかかる事項を変更しようとするときも同様です。

届出の対象となる区域は下表のとおりです。

届出の対象となる地区計画等の区域	法律
地区計画の区域(再開発等促進区若しくは開発整備促進区(いずれも第12条の5第5項第1号に規定する施設の配置及び規模が定められているものに限る。))又は地区整備計画が定められている区域に限る。)	法第58条の2第1項、第2項
歴史的風致維持向上地区計画の区域(歴史まちづくり法第31条第4項に規定する施設の配置及び規模が定められている歴史的風致維持向上整備計画が定められている区域に限る。)	地域における歴史的風致の維持及び向上に関する法律第31条第1項、第4項
沿道地区計画の区域(沿道法第9条第4項第1号に規定する施設の配置及び規模が定められている沿道再開発等促進区又は沿道地区整備計画が定められている区域に限る。)	幹線道路の沿道の整備に関する法律第10条第1項、第2項
防災街区整備地区計画の区域(地区防災施設の区域又は防災街区整備地区整備計画が定められている区域に限る。)	密集市街地における防災街区の整備の促進に関する法律第33条第1項、第2項
集落地区計画の区域(集落地区整備計画が定められている区域に限る。)	集落地域整備法第6条第1項、第2項

(3) 市町村の条例に基づく制限又は緩和

地区計画等の区域（地区整備計画等が定められている区域に限る）内において、建築物の敷地、構造、建築設備又は用途に関する事項について、市町村の条例により制限されることがあります（建築基準法第68条の2第1項）。

また、用途地域における用途の制限を補完し、地区計画等（集落地区計画を除く。）の区域の特性にふさわしい土地利用の増進等の目的を達成するため必要と認める場合においては、市町村は、国土交通大臣の承認を得て第48条第1項から第12項までの規定（用途地域における用途制限）による規制を緩和することができます（建築基準法第68条の2第5項）。

(7) 田園住居地域内における建築等の規制

(1) 田園住居地域

田園住居地域は用途地域の1つで、農業の利便の増進を図りつつ、これと調和した低層住宅に係る良好な住居の環境を保護するために指定されます（法第9条第8項）。

(2) 建築等の規制（法第52条第1項）

田園住居地域内の農地（※）の区域内において、土地の形質の変更、建築物の建築その他工作物の建設または土石その他の政令で定める物件の堆積を行おうとする場合は、原則として、市町村長の許可を受けなければなりません。

（※）耕作の目的に供される土地をいいます。

8. 特別用途地区・特定用途制限地域

(1) 特別用途地区の用途制限

特別用途地区は、用途地域内の一定の地区において、地区の特性にふさわしい土地利用の増進、環境の保護等の特別の目的の実現を図るため、用途地域の指定を補完して定める地区です（法第9条第13項）。

特別用途地区内では、建築物の制限又は禁止に関して必要な規定が、地方公共団体の条例で定められます（建築基準法第49条第1項）。

また、特別用途地区内では、地方公共団体は、国土交通大臣の承認を得て、条例で用途地域内での建築の制限を緩和することができます（建築基準法第49条第2項）。

特別用途地区の例

種類	目的・特徴
1. 特別工業地区	工業・工業専用・準工業地域内の業種を制限する「公害防止型」と、準工業・商業・住居系の用途地域内の制限を緩和する「地場産業保護型」の2タイプがあります。東京都の第1種及び第2種特別工業地区は前者の、また、埼玉県川口市の特別工業地区は後者の例です。
2. 文教地区	教育、研究、文化活動のための環境の維持向上を図るため、学校や研究機関、文化施設などが集中する地域に指定され、風俗営業や映画館・ホテル等が禁止されます。
3. 小売店舗地区	近隣住民に日用品を供給する店舗が集まっている地区で、特に専門店舗の保護又は育成を図るため、風俗営業やホテル・デパート等が規制されます。
4. 事務所地区	商業地のうち官公庁、企業の事務所等の集中立地を保護育成する地区です。
5. 厚生地区	病院・診療所等の医療機関、保育所・母子寮等の社会福祉施設等の環境を保護するための地区です。
6. 娯楽・レクリエーション地区	商業地域のうち、劇場、映画館、バー・キャバレー等が集中する盛り場に指定する「歓楽街型」と、主に住宅地周辺のボーリング場・スケート場等の遊技場を対象とする「レクリエーション施設型」などがあり、それぞれの目的に沿って「用途地域」の規制が緩和又は強化されます。
7. 観光地区	温泉地・景勝地など観光地の観光施設の維持・整備を図るための地区です。
8. 特別業務地区	商業地のうち、特に卸売店舗を中心とした卸売業務機能の高い地区に指定される「卸売業務型」、主に準工業地域のトラックターミナル・倉庫などの流通関連施設向けの「ターミナル・倉庫型」及び幹線道路沿いの自動車修理工場・ガソリンスタンド等のための「沿道サービス型」があります。
9. 中高層階住居専用地区	大都市の都心部の夜間人口の過疎化対策の一環として、一定地域のビルの中高層階の用途を住宅に限定し、住民の増加・定住化を図るための地区です。
10. 商業専用地区	横浜の「みなとみらい21」や千葉の「幕張メッセ」などの、店舗・事務所等が集中する市街地でその他の用途を規制し、大規模ショッピングセンターや業務ビルの集約的な立地を保護・育成するための地区です。
11. 研究開発地区	製品開発の研究のための試作品の製造を主たる目的とする工場、研究所その他の研究開発施設の集積を図り、これらの施設に係る環境の保護及び利便の増進を図る。

以上のほかにも、地方公共団体が独自に定めている地区があります。

(2) 特定用途制限地域

特定用途制限地域は、用途地域が定められていない土地の区域（市街化調整区域を除く。）内において、良好な環境の形成又は保持のため、地域の特性に応じて合理的な土地利用が行われるよう、特定の建築物等の用途の制限を定める地域です（法第9条第14項）。

特定用途制限地域内における建築物の用途の制限は、都市計画に即して地方公共団体の条例で定められます（建築基準法第49条の2）。

(3) 用途地域等における建築物の敷地、構造又は建築設備に対する制限

用途地域、特別用途地区、特定用途制限地域、都市再生特別地区又は特定用途誘導地区内においては、地方公共団体の条例により、建築物の敷地、構造又は建築設備に関する必要な制限が定められます（建築基準法第50条）。

9. その他の地域地区による制限等

	地域地区 (法第8条)	目 的	類 型	
①	特例容積率適用地区	未利用となっている建築物の容積の活用を促進して土地を高度利用	建築物の密度等を規制	1) 市街地環境形成型
②	高層住居誘導地区	土地の有効高度利用を通じた良質な共同住宅の供給促進、職住近接の都市構造の実現		
③	高度地区	建築物の高さの最高限度又は最低限度の規制を通じ市街地環境の保持又は土地利用増進		
④	高度利用地区	建築物の高さ、容積率、建ぺい率、建築面積、壁面の位置の規制を通じ市街地の合理的で健全な高度利用		
⑤	特定街区	建築物の容積率、高さの最高限度、壁面の位置の規制を通じ街区の整備と空地確保		
⑥	都市再生特別地区	特別の用途、容積、高さ、配列等の建築物を誘導		
⑦	防火地域、準防火地域	建築物の構造の規制を通じ市街地の火災の危険の防除	建築物の構造を規制	2) 保全型
⑧	特定防災街区整備地区	木造建築物が密集している区域の防災機能の確保と土地の合理的で健全な利用	建築物の種類・形態等を規制	
⑨	景観地区	建築物の形態意匠、色彩等の規制により、良好な景観を形成	建築物の形態・意匠、高さ、壁面又は敷地面積を規制	
⑩	風致地区	都市の自然的景観の維持	緑地の保全	
⑪	緑地保全地域	無秩序な市街地化の防止、公害、災害の防止、生活環境の確保のための規制	建築物等の新築、増・改築、宅地造成の規制等	
⑫	特別緑地保全地区	緑地の無秩序な市街地化の防止等を規制	建築物等の新築、増・改築、宅地造成、木竹の伐採等の規制	
⑬	緑化地域	建築物の敷地内の緑化を推進	緑地の保全	
⑭	生産緑地地区	市街化区域内農地等の適正な保全		
⑮	歴史的風土特別保存地区	古都の歴史的風土を保存	歴史の保全	
⑯	第1種・第2種歴史的風土保存地区	明日香村における歴史的風土の保存		
⑰	伝統的建造物群保存地区	伝統的街並みを保全		
⑱	駐車場整備地区	交通の輻輳する市街地での都市機能の維持	都市に必要な地区又は施設の機能の増進	3) 都市機能増進型
⑲	臨港地区	港湾を管理運営（港湾の機能に支障となる土地利用を規制）		
⑳	流通業務地区	流通業務の機能を増進（流通業務の運営に支障となる土地利用を規制）		
㉑	航空機騒音障害防止地区・同防止特別地区	特定空港の騒音障害の発生を防止し、結果的に円滑な空港機能を確保		

(注) 美観地区は、景観法の施行により景観地区となりました。

① 特例容積率適用地区

未利用となっている容積の活用を促進し土地を高度利用するために定められる地区で、土地所有者等の申請に基づいて特例容積が定められます。

この特例容積率の適用を受ける特例敷地については、その容積率が限度となります（建築基準法第57条の2）。

また、都市計画に建築物の高さの最高限度が定められたときは、高さはその限度以下でなければなりません（建築基準法第57条の4）。

② 高層住居誘導地区

郊外への拡散した住宅地を都心部に呼び戻し、利便性の高い高層住宅の建築を誘導するため、高層住宅の建設を誘導すべき地区を都市計画において位置付けるものです。

高層住居誘導地区は、第1種住居地域、第2種住居地域、準住居地域、近隣商業地域又は準工業地域のうち、指定容積率が400%又は500%である地域に指定されます。

高層住居誘導地区内では、その高層住居誘導地区に関する都市計画において建ぺい率の最高限度又は建築物の敷地面積の最低限度が定められた場合には、建築物はこの内容に適合するものでなければなりません（建築基準法第57条の5）。

また、以下のような制限の緩和があります。

- (a) 容積率の緩和——住宅の用途に供する部分の床面積が3分の2以上である建築物について、その住宅割合に応じた容積率の引上げ（指定容積率の1.5倍以下）
- (b) 前面道路幅員よりの容積率の緩和——商業系用途地域と同じ制限を適用（幅員×6/10）
- (c) 斜線制限の緩和——商業系用途地域と同じ制限を適用（道路・隣地斜線勾配）
- (d) 日影規制の適用除外——ただし、高層住居誘導地区内であっても、日影規制の対象区域内（高層住居誘導地区を除く。）に日影を生じさせる場合には日影規制が適用されます。

③ 高度地区

高度地区は、建物の高さの最高限度（最高限高度地区）又は最低限度（最低限高度地区）を定め、用途地域の高さの制限を強化するもので、用途地域内において市街地の環境を維持し、又は土地利用の増進を図ることを目的としています。

高度地区内においては、建築物の高さは、高度地区に関する都市計画において定められた内容に適用するものでなければなりません（建築基準法第58条）。

- (a) 最高限高度地区——高さの最高限度を定めてあまり高い建物が建たないようにして市街地の環境や都市景観の保全を図るものです。
※この目的を有する高度地区は、準都市計画区域にも定めることができます。
- (b) 最低限高度地区——高さの最低限度を定めてそれ以上の高さの建物を確保することにより、市街地の土地利用の増進や災害時の火災に対する防壁としての避難地避難路の確保を図るものです。
また、単なる高さの絶対値の制限のほか斜線制限等の形態もあります。

④ 高度利用地区

市街地の高度利用を図る地域地区ですが、単に高度利用を図るだけでなく、空地の確保と規模の大きな開発を目指すものです。

建築面積の狭小ないわゆる鉛筆ビルを防止するとともに高度利用を図るべき容積率を使いきっていないところや土地の細分化が進んでおり、かつ公共施設が不十分なところ、第1種及び第2種中高層住居専用地域内で未利用地の多いところ等に指定するものであるとされています（通達）。

(a) 容積率、建ぺい率、建築面積及び壁面の位置の規制（建築基準法第59条第1項、第2項）

高度利用地区では、高度利用地区に関する都市計画において、

- ・容積率の最高限度・最低限度
- ・建ぺい率の最高限度
- ・建築面積の最低限度
- ・壁面の位置の制限

が定められ、建築物はこれに適合するものでなければなりません。

(b) 適用除外

高度利用地区に関する都市計画において定められた容積率、建ぺい率及び建築面積の制限は、次に掲げる建築物について適用がありません。

ア. 主要構造部が木造、鉄骨造、コンクリートブロック造その他これらに類する構造であって、2階以下で地階がなく、容易に移転又は除却ができる建築物

イ. 公衆便所、巡査派出所その他これらに類する公益上必要な建築物

ウ. 学校、駅舎、卸売市場その他これらに類する公益上必要な建築物（特定行政庁が許可したものに限る。）

⑤ 特定街区

特定街区とは、個々の敷地単位ではなくて街区（ブロック）単位で良好な市街地を形成するために、都市計画で指定される地区です。

この地区内では、都市計画で、建築物の容積率、高さの最高限度、壁面の位置の制限の3つが定められ、用途地域における一般的な容積率、建ぺい率等の規制が適用されません（建築基準法第60条第1項、第2項）。

この制度は、敷地内に有効な空地を確保させる代わりに、容積率、高さ制限等の一般的な形態規制を一般の地区より緩和するものです。

⑥ 都市再生特別地区

この地区は、「都市再生特別措置法（平成14年6月施行）」に基づく都市再生緊急整備地域のうち、都市再生に貢献し土地の合理的かつ健全な高度利用を図る特別の用途、容積、高さ、配列等の建築物の建築を誘導する必要があると認められる区域について、都市計画に定められる地区です。

都市再生特別地区内では、容積率、建ぺい率などいろいろな建築制限の特例があります。

《都市再生特別地区における建築制限の特例の内容》

(1) 建築物の容積率及び建ぺい率、建築物の建築面積並びに高さの制限（建築基準法第60条の2第1項）

都市再生特別地区内の建築物については、その容積率及び建ぺい率、建築物の建築面積（同一敷地内に2以上の建築物がある場合においては、それぞれの建築面積）並びに建築物の高さは、当該地区の都市計画において定められた内容に適合しなければなりません。

(2) 建築物の壁面の位置の制限（建築基準法第60条の2第2項）

都市再生特別地区内における建築物の壁又は柱は、建築物の地盤面下の部分及び国土交通大臣が指定する歩廊の柱その他これに類するものを除き、当該地区の都市計画において定められた壁面の位置の制限に反して建築することはできません。

※上記(1)、(2)の制限が適用除外とされる建築物

- I 主要構造部が木造、鉄骨造、コンクリートブロック造その他これらに類する構造であって、階数が2以下で、かつ、地階を有しない建築物で、容易に移転し、又は除却することができるもの
- II 公衆便所、巡査派出所その他これらに類する建築物で、公益上必要なもの

Ⅲ 学校、駅舎、卸売市場その他これらに類する公益上必要な建築物で、特定行政庁が用途上又は構造上やむを得ないと認めて許可したもの

(3) 誘導すべき用途に供する建築物に関する用途規制の適用除外（建築基準法第60条の2第3項）

都市再生特別地区に関する都市計画において定められた誘導すべき用途に関する建築物については、建築基準法第48条（用途地域）及び第49条（特別用途地区）の規定は適用されません。

(4) 日影規制の一部適用除外（建築基準法第60条の2第6項）

都市再生特別地区内の建築物については、原則として建築基準法第56条の2第1項（日影による建築物の高さの制限）に規定する日影規制対象区域外にある建築物とみなされます。

ただし、都市再生特別地区内の高さ10m超の建築物で、冬至日において同地区外にある日影規制対象地区内の土地に日影を生じさせる場合には、建築基準法第56条の2第1項の規定が適用され、日影規制が適用されます。

〈その他の留意点〉

(1) 都市再生特別地区の建築物については、当該地区の都市計画において定められた容積率の最高限度を建築基準法第52条（容積率）第1項各号に掲げる数値とみなして、同条の規定が適用されます（建築基準法第60条の2第4項）。

(2) 都市再生特別地区内の建築物については、建築基準法第56条（建築物の各部分の高さ《道路斜線制限・隣地斜線制限・北側斜線制限》）、第57条の4（特例容積率適用地区内における建築物の高さの制限）及び第58条（高度地区）の規定は適用されません（建築基準法第60条の2第5項）。

⑦ 防火地域、準防火地域

(a) 防火地域

防火地域とは、市街地における火災の危険を防除するため定める地域（法第8条第1項第5号、第9条第20項）をいいます。

防火地域内では、次のような制限と適用除外があります（建築基準法第61条）。

〈制限の内容〉

Ⅰ 3階以上又は延べ面積が100㎡を超える建築物は、耐火建築物にしなければなりません。

Ⅱ その他の建築物は、耐火建築物又は準耐火建築物にしなければなりません。

〈適用除外とされる建築物〉

Ⅰ 延べ面積が50㎡以下の平屋建ての附属建築物で、外壁と軒裏が防火構造のもの

Ⅱ 卸売市場の上家又は機械製作工場で、主要構造部が不燃材料で造られたもの、その他これらに類する構造で、これらと同等以上に火災の発生のおそれの少ない用途に供するもの

Ⅲ 高さ2mを超える門又は塀で不燃材料で造り、又は覆われたもの

Ⅳ 高さ2m以下の門又は塀

(b) 準防火地域

準防火地域とは、市街地における火災の危険を防除するため定める地域（法第8条第1項第5号、第9条第20項）をいいます。

準防火地域内では、次のような制限と適用除外があります（建築基準法第62条）。

〈制限の内容〉

Ⅰ 4階以上（地階を除く。）又は延べ面積が1,500㎡を超える建築物は、耐火建築物にしなければなりません。

Ⅱ 延べ面積が500㎡を超え1,500㎡以下の建築物は、耐火建築物又は準耐火建築物にしなければなりません。

Ⅲ 3階建（地階を除く。）の建築物は、耐火建築物、準耐火建築物又は外壁の開口部の構造及び面積、主要構造部の防火の措置その他の事項については、防火上必要な政令で定める技術的基準に適合する建築物としなければなりません。

Ⅳ 木造建築物の外壁及び軒裏で延焼のおそれのある部分は、防火構造としなければなりません。

Ⅴ Ⅳの部分に附属する高さ2mを超える門又は扉で、これらが建築物の1階であるとした場合に延焼のおそれのある部分は、不燃材料で造り、又は覆わなければなりません。

〈適用除外〉

○卸売市場の自家又は機械製作工場で、主要構造部が不燃材料で造られたものその他これらに類する構造で、これらと同等以上に火災の発生のおそれの少ない用途に供するものについては、ⅠⅡ及びⅢの制限は適用が除外されます。

⑧ 特定防災街区整備地区

「密集市街地における防災街区の整備の促進に関する法律（密集市街地整備法）」に基づく地区です。
密集市街地における防災街区の整備の促進に関する法律を参照してください。

⑨ 景観地区

「景観法」に基づく地区です。景観法を参照してください。

⑩ 風致地区

風致地区は、市街地に残されている自然景勝地、市街地周辺の丘陵地、歴史的な意義のある地区等、都市の風致を維持するために指定される地区です。

風致地区内では、地方公共団体の条例により、建築物の建築・宅地の造成・木材の伐採等一定の行為が規制されています。

⑪ 緑地保全地域 ⑫ 特別緑地保全地区 ⑬ 緑化地域

「都市緑地法」に基づく地区です。
都市緑地法を参照してください。

⑭ 生産緑地地区

「生産緑地法」に基づく地区です。
生産緑地法を参照してください。

⑮ 歴史的風土特別保存地区 ⑯ 第1種・第2種歴史的風土保存地区

「古都における歴史的風土の保存に関する特別措置法（古都保存法）」に基づき都市計画に設けられた地区です。

古都における歴史的風土の保存に関する特別措置法を参照してください。

⑰ 伝統的建造物群保存地区

「文化財保護法」に基づく地区です。都市計画区域及び準都市計画区域内において指定される場合のみ都市計画の地域地区となり、それ以外の区域では条例で定められます。

文化財保護法を参照してください。

⑱ 駐車場整備地区

交通が著しく混み合う地区で、必要な駐車施設を確保することにより円滑な道路交通の機能の確保を図り、都市機能を維持、増進することを目的としています。

内容は以下のとおりです。

(a) 商業地域、近隣商業地域、住居地域等で指定

駐車場整備地区は、商業地域、近隣商業地域、並びに一定の特別用途地区の定められた第1種住居地域、第2種住居地域、準住居地域及び一定の準工業地域内又はその周辺で自動車交通が著しく混み合う地区において、道路の効用を保持し、円滑な道路交通を確保する必要があると認められる地区について都市計画で指定します（駐車場法第3条）。

(b) 駐車場の附置義務

この地区においては、延べ面積が2,000㎡以上で条例で定める規模以上の建築物や劇場、百貨店、事務所等の特定用途で条例で定める規模以上のものは、床面積に応じて一定の駐車場を確保することが条例で義務付けられることとなっています（駐車場法第20条）。

(c) 市町村の努力義務

駐車場整備地区が定められたときは、市町村に対しても、駐車場整備計画策定義務、駐車場の整備のための指導を講ずる努力義務を課す等、その責任をも明確にしています（駐車場法第4条、第4条の2）。

⑲ 臨港地区

「港湾法」に基づき都市計画に定められた地区です。都市計画区域及び準都市計画区域内において指定される場合のみ都市計画の地域地区となり、それ以外の地域では条例で定められます。

港湾法を参照してください。

⑳ 流通業務地区

「流通業務市街地の整備に関する法律（流通業務市街地整備法）」に基づく地区です。

流通業務市街地の整備に関する法律を参照してください。

㉑ 航空機騒音障害防止地区・同防止特別地区

政令で指定する特定空港（現在は成田国際空港）の周辺において航空機騒音対策基本方針に基づき定められる地区で、航空機の著しい騒音の及ぶこととなる地域等に指定されることとなっています（特定空港周辺航空機騒音対策特別措置法第4条）。

特定空港周辺航空機騒音対策特別措置法（特定空港周辺特別措置法）を参照してください。

建築基準法

(昭和25.5.24) 最近改正 平成28.6.7 法72号

1. 建築基準法の用語の説明

①【建築物】

土地に定着する工作物のうち、次のものをいい、建築設備を含みます。

- I 屋根及び柱若しくは壁を有するもの（これに類する構造のものを含みます。）及びこれに付属する門、塀。
- II 観覧のための工作物。
- III 地下又は高架の工作物内に設ける事務所、店舗、興行場、倉庫その他これらに類する施設。
（鉄道・軌道の線路敷地内の運転保安に関する施設及び跨線橋、プラットフォームの上家、貯蔵槽その他これらに類する施設を除きます。）

②【特殊建築物】

学校（専修学校及び各種学校を含みます。）、体育館、病院、劇場、観覧場、集会場、展示場、百貨店、市場、ダンスホール、遊技場、公衆浴場、旅館、共同住宅、寄宿舍、下宿、工場、倉庫、自動車車庫、危険物の貯蔵場、と畜場、火葬場、汚物処理場その他これらに類するものをいいます。

※ 以上は法上の特殊建築物ですが、地方自治体によっては条例等で定める「特殊建築物」の範囲が法と異なる場合がありますので、注意を要します。

③【建築】

建築物を新築し、増築し、改築し、又は移転することをいいます。

④【建築設備】

建築物に設ける電気、ガス、給水、排水、換気、暖房、冷房、消火、排煙若しくは汚物処理の設備又は煙突、昇降機若しくは避雷針をいいます。

⑤【居室】

居住、執務、作業、集会、娯楽その他これらに類する目的のために継続的に使用する室をいいます。

居室であるかないかによって、採光や換気などの衛生規定のほか、階段や廊下などに関する避難規定の適用なども異なってきます。

建築物 \ 室	居室とされるもの	居室とされるもの以外のもの
住宅	居室、食堂、*1台所、寝室、書斎、子供室、応接室、家事室等	玄関、**2浴室、洗面所、便所、脱衣室、納戸、車庫、階段、廊下、物置等
住宅以外	事務室、教室、会議室、病室、診察室、売場、客室、調理室、作業室、宿直室等	倉庫、機械室、更衣室、階段室、湯沸室、便所、リネン室、洗面所等

※1 住宅の小規模な台所については、採光の規定について居室とみなされない場合があります。

※2 公衆浴場の浴室は居室です。

⑥ 【敷地】

1つの建築物又は用途上不可分の関係にある2つ以上の建築物のある一団の土地をいいます。

* 例えば、親の住宅の敷地内に子の住宅を建築する場合は、用途上不可分とはいえないので、それぞれ別の敷地として接道義務等の制限が適用されます。

* また、宅地を分割する際の1区画の最低面積を制限している自治体もあります。更に、昭和57年1月1日以降に分割した100㎡未満の敷地では、原則として住宅金融公庫の融資が受けられません。

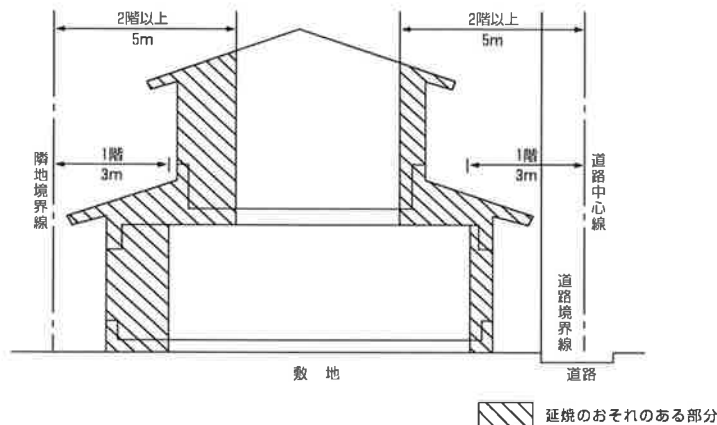
※ 【宅地】

一般には登記簿上の「地目」の1つで、「建物の敷地用の土地」の意味で使われていますが、「宅地建物取引業法」ではやや範囲が広く、建物の敷地用としての取引であれば登記簿上の地目に関係なく、全国すべての地域の土地が「宅地」であり、また、「用途地域」内では、建物の敷地用でなくても道路、公園、広場、河川、水路等以外の土地はすべて「宅地」に該当することになります（宅地建物取引業法関係）。

⑦ 【延焼のおそれのある部分】

市街地の状況は、建築物が互いに密集し、一度火災が発生すると次々と隣家へと燃え移り大災害へと発展する危険性をはらんでいます。

そこで「延焼のおそれのある部分」を定め、さまざまな規制を施して延焼防止を目指しています。



「隣地境界線、道路中心線又は同一敷地内の2以上の建築物（延べ面積の合計が500㎡以内の建築物は、一の建築物とみなす）相互の外壁間の中心線から1階にあつては3m以下、2階以上にあつては5m以下の距離にある建築物の部分を行います。ただし、防火上有効な公園、広場、川等の空地若しくは水面又は耐火構造の壁その他これらに関するものに面する部分を除きます。」

⑧ 【耐火建築物】

主要構造部が耐火構造又は政令で定める一定の技術的基準に適合する建築物で、外壁の開口部で延焼のおそれのある部分に政令で定める構造の防火戸その他の防火設備を有するものをいいます。

⑨ 【準耐火建築物】

耐火建築物以外の建築物で、イ又はロのいずれかに該当し、外壁の開口部で延焼のおそれのある部分に政令で定める構造の防火戸その他の防火設備を有するものをいいます。

イ、主要構造部を準耐火構造としたもの

ロ、イに掲げる建築物以外の建築物であって、イに掲げるものと同等の準耐火性能を有するものとして主要構造部の防火の措置その他の事項について政令で定める技術的基準に適合するもの

⑩【大規模の修繕】

建築物の主要構造部の一種以上について行う過半の修繕をいいます。

⑪【大規模の模様替え】

建築物の主要構造部の一種以上について行う過半の模様替えをいいます。

⑫【敷地面積】

敷地の水平投影面積をいいます。ただし、法第42条第2項、第3項又は第5項の規定によって道路の境界線とみなされる線と道との間の部分の敷地、又は法第52条第9項の規定によって計画道路とされた部分の面積は、算入しません。

⑬【建築面積】

建築物（地階で地盤面上1m以下にある部分を除く。）の外壁又はこれに代わる柱の中心線（軒、ひさし、はね出し縁その他これらに類するもので当該中心線から水平距離1m以上突き出たものがある場合においては、その端から水平距離1m後退した線）で囲まれた部分の水平投影面積をいいます。

⑭【床面積】

建築物の各階又はその一部で壁その他の区画の中心線で囲まれた部分の水平投影面積をいいます。

⑮【延べ面積】

建築物の各階の床面積の合計をいいます。

⑯【建築物の高さ】

地盤面からの高さのことをいいます。ただし、場合に応じて以下のように取り扱います。

I 道路斜線による高さの算定については、前面道路の路面の中心からの高さによります。

II 北側斜線制限、高度地区の場合を除き、階段室、昇降機塔、装飾塔、物見塔、屋窓その他これらに類する建築物の屋上部分の水平投影面積の合計が当該建築物の建築面積の1/8以内の場合においては、その部分の高さは12m（絶対高さ制限、日影規制（第一種低層住居専用地域、第二種低層住居専用地域、田園住居地域以外）の場合は、5m）までは、当該建築物の高さに算入しません。

III むね飾り、防火壁の屋上突出部その他これらに類する屋上突出物は、当該建築物の高さに算入しません。

⑰【階数】

昇降機塔、装飾塔、物見塔その他これらに類する建築物の屋上部分又は地階の倉庫、機械室その他これらに類する建築物の部分で、水平投影面積の合計がそれぞれ当該建築物の建築面積の1/8以下のものは、当該建築物の階数に算入しません。

⑱【建築主事】

建築確認に関する事務を行うために、都道府県及び特定の市町村に置かれる地方自治体の職員のごとで、国土交通大臣が行う資格検定に合格したものの中から、自治体の長が任命します。

⑲【特定行政庁】

建築主事を置く市町村ではその市町村長のことをいい、その他の市町村では都道府県知事のことをいいます。また、一定の建築物についてのみ確認手続を行う、限定的な権限を有する建築主事を置く市町村及び東京都の23区では、限定権限についてはその市町村長又は区長が特定行政庁であり、その他の権限については都道府県知事が特定行政庁となります。

2. 建築確認制度

建築物の建築（増築・改築・移転・大規模の修繕・大規模の模様替え及び一定の建築物の用途変更、建築設備又は工作物の築造を含みます。）をしようとする場合は、工事の着手前にその計画が建築物の敷地・構造及び建築設備に関する各種の法令に適合するものであることについて、建築主事の確認を受けなければなりません。

建築確認手続を必要とする建築物や地域は次表のとおりです。

建築確認を要する建築物

〔記号〕 ≥…以上、 >…超える

分類	適用区域	建築物の用途	規模	工事種別			審査期間
				建築	大規模の修繕・模様替え	用途変更	
Ⅰ (注1)	全国	特殊建築物(注3)	(イ) 延べ面積の合計 > 100㎡ (ロ) 増改築を伴わない用途変更(類似の用途間の用途変更を除く。)	○	○	○	35日以内(注5)
		法別表第1(イ)欄					
		① 劇場、映画館、演芸場、観覧場、公会堂、集会場					
		② 病院、診療所(注4)、ホテル、旅館、下宿、共同住宅、寄宿舎 〔児童福祉施設等〕					
		③ 学校、体育館 〔博物館、美術館、図書館、水泳場、スケート場、ボーリング場、スキー場、スポーツの練習場〕					
		④ 百貨店、マーケット、展示場、キャバレー、カフェ、ナイトクラブ、バー、ダンスホール、遊技場 〔公衆浴場、待合、料理店、飲食店、物品販売業を営む店舗(床面積10㎡以内のものを除く。)]					
		⑤ 倉庫					
⑥ 自動車車庫、自動車修理工場 〔映画スタジオ、テレビスタジオ〕							
Ⅱ (注1)	全国	木造建築物	(イ) 階数 ≥ 3階 (ロ) 延べ面積 > 500㎡ (ハ) 高さ > 13m (ニ) 軒の高さ > 9m	○	○	/	35日以内(注5)
Ⅲ (注1)	全国	非木造建築物	(イ) 階数 ≥ 2階 (ロ) 延べ面積 > 200㎡	○	○	/	35日以内(注5)
Ⅳ	都市計画区域内、準都市計画区域内又は都道府県知事の指定区域内(注2)	上記以外の建築物	すべて(ただし、防火地域及び準防火地域外において床面積10㎡以内の増改築、移転を除く。)	○	/	/	7日以内

(注1) 分類(Ⅰ～Ⅲ)の建築の場合…建築物が増改築後、規模欄の規模になる場合も建築確認を要する。

(注2) 適用区域(Ⅳ)

(イ) 都市計画区域内(ただし、都道府県知事が都市計画審議会の意見を聴いて指定する区域を除く。)

(ロ) 準都市計画区域内(市町村長が市町村都市計画審議会(当該市町村に市町村都市計画審議会が置かれていないときは、当該市町村の存する都道府県の都道府県都市計画審議会)の意見を聴いて指定する区域を除く。)

(ハ) 景観法の準景観地区内(市町村長が指定する区域を除く。)

(ニ) 知事の指定区域内(都道府県知事が関係市町村の意見を聴いて指定する区域)

(注3) 特殊建築物欄の〔 〕書きは施行令第115条の3

(注4) 患者の収容施設等があるものに限る

(注5) 詳細な構造審査を要する場合には最大で70日以内となります。

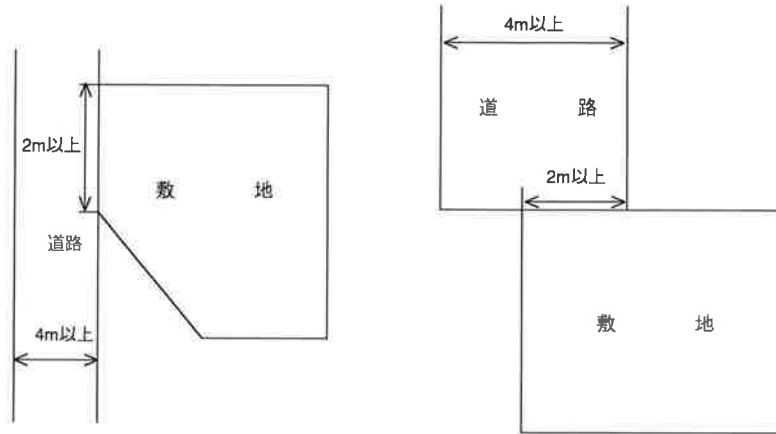
(注) 既存不適格建築物

建築当時は適法であったものが、その後の法令改正によって違反状態になってしまふことがあります。この場合は「**既存不適格建築物**」と呼ばれ、直ちに是正する必要はありませんが、建替えはもちろん増改築工事等を行うときは、原則として適法状態にしなければなりません。ただし、緩和規定が適用される場合があります。

3. 敷地の接道義務（法第43条）

(1) 法による制限

都市計画区域、準都市計画区域及び指定区域内では、原則として建物の敷地は道路に2m以上接しなければなりません（法第43条第1項）。



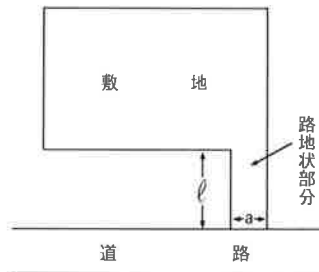
(2) 条例による制限

地方公共団体によって必要な制限が付加されることがあります（法第43条第2項）。

① 路地状敷地（敷地延長）

下の図のような形態の敷地を「路地状部分のみによって道路に接する敷地」といいますが、あまり長すぎるので一般には「敷地延長」と呼ばれています。このような敷地については路地状部分の長さ（ l ）によって、必要とする幅員（ a ）の最小限度を条例で定めている地方公共団体があります。

路地状敷地（敷地延長）



② 特殊建築物、階数が3以上である建築物、一定の窓その他の開口部がない居室を有する建築物、延べ面積が1,000㎡を超える建築物について、その建築物の用途、規模の特殊性により、2mでは避難又は交通の安全に支障があると認められる場合は、地方公共団体によって必要な制限が付加されることがあります。

4. 道路の種類

(1) 接面道路の種類

一般に使われている公道・私道の区分とは別に、法では道路を次のように分類しています。

(法上の道路は、道路法や道路交通法という道路とは必ずしも同じものではありません。)

道 路 の 種 別

法の条項		摘 要
建築基準法第42条	第1項	次の1～5号に該当する幅員4m（特定行政庁が都道府県都市計画審議会の議を経て指定する区域では6m）以上のものです。
		第1号 道路法による道路（国道、都道府県道、市区町村道等の公道）。
		第2号 都市計画法、土地区画整理法、旧・住宅地造成事業に関する法律、都市再開発法等によって築造された道路。
		第3号 建築基準法の施行日〔昭和25年11月23日。それ以降に都市計画区域に指定された区域ではその指定された日（基準時といいます。）〕現在既に存在している道（公道・私道の別は問いません。）
		第4号 都市計画道路等で2年以内に事業が執行される予定で、特定行政庁が指定したものを。
	第5号 私人（一般の個人や法人）が築造した私道で、特定行政庁がその位置を指定したものを。（一般に「位置指定道路」と呼ばれています。）	
第2項（注1）	基準時（第1項第3号に同じ。）現在既に建築物が立ち並んでいた幅員4m未満の道路で、特定行政庁が指定したものです。（公道・私道の別を問いません。一般に「42条2項道路」又は単に「2項道路」と呼ばれています。）	
法第42条に該当しない道	<p>現況が道路状で永年道路として利用されているものでも、法第42条に該当しないものは、建築基準法上の道路ではありません。したがって、上記の道路等に接していない敷地では、原則として建築物の建築はできません。</p> <p>なお、上記の道路等に接しない場合でも、「その敷地の周囲に広い敷地を有する建築物その他国土交通省令で定める基準に適合する建築物で、特定行政庁が交通上、安全上、防火上及び衛生上支障がないと認めて建築審査会の同意を得て許可したもの」（注2）については、例外的に接道義務が適用除外となり、建築が認められる場合があります（いわゆる「ただし書道路」、法第43条第1項ただし書）。</p> <p>〔接道の特例許可の要件〕 法第43条第1項ただし書・施行規則第10条の2の2 次のいずれかに該当すること。</p> <p>1) 広い空地が周囲にあること 2) 農道等に接していること 3) 道に通ずる通路に接していること</p> <div style="display: flex; justify-content: space-around; align-items: flex-start;"> <div style="text-align: center;"> <p>道路</p> <p>敷地 広場・公園・緑地等</p> </div> <div style="text-align: center;"> <p>農道等 4m以上</p> <p>敷地 接道は 2m以上</p> <p>農道等は建築基準法上の道路ではないが、道路と同じように扱うもの</p> </div> <div style="text-align: center;"> <p>道路</p> <p>敷地 神社の参道等の通路に面し避難通行上安全であるもの</p> </div> </div>	

(注1) 「2項道路」の特例として「3項道路」とされる道もあり、また例は少ないのですが、「4項道路」とされる道もあります。

(注2) 「ただし書道路」は建築主事の判断によって認められていましたが、平成10年6月の法改正で、上記のとおり特定行政庁による許可が必要となっています。

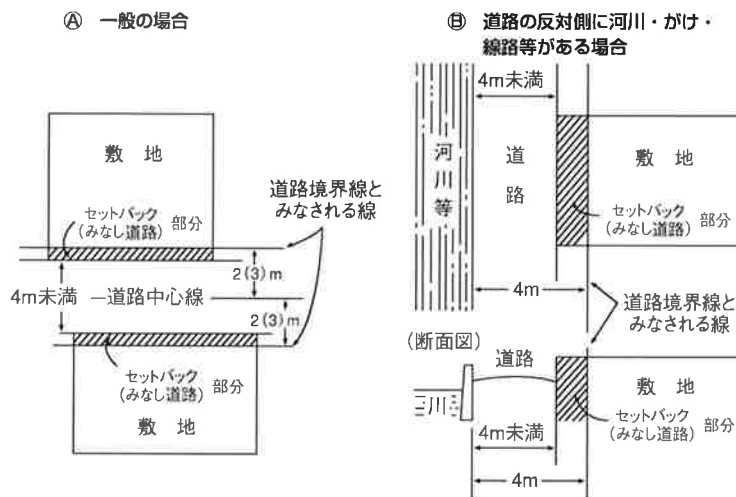
(2) 42条2項道路

法第42条第2項に該当する4m未満の道路は、原則として、その道路中心線から2m（特定行政庁が都道府県都市計画審議会の議を経て指定する区域内では3m）の位置が、道路と敷地の境界とみなされるため、「道路」としての部分を確認しなければ、建築に必要な建築確認を受けられません。

したがって、この道路中心線から2mまでの「道路該当」部分には、建物や塀などを建てることはできません。

この後退すること又はその部分を一般に「セットバック」と呼んでいます。また、法律上一方的に道路とみなされるため「みなし道路」と呼ぶこともあります。

42条2項道路



* () 内は特定行政庁が都道府県都市計画審議会の議を経て指定する6m区域内の場合

(注) (a) 道路の中心線から敷地側に2m（特定行政庁が都道府県都市計画審議会の議を経て指定する区域内では3m）後退した線が敷地と道路の境界線とみなされ、この部分には建物はもちろん、門・塀等も建築することはできません。また、建ぺい率や容積率もこの部分を除いた「有効敷地面積」で計算されます（上記図のA参照）。

(b) 道路中心線から2m以内に川・がけ地・鉄道路線敷地等がある場合は、その側が後退することは不可能なので、これらのものと道路との境界線から敷地側に4m後退した線が「みなし道路」の境界線となります（図のBの参照）。

(c) セットバック（みなし道路）部分は、一般には直ちに道路状に築造することまでは要求されませんが、この部分に接続して「位置指定道路」を設ける場合や、建ぺい率の角地割増し（建ぺい率の制限の項参照）の適用を受ける場合は、道路状に築造する必要があります。

(3) 42条3項道路

特定行政庁は、土地の状況によりやむを得ない場合において、道路中心線から2m未満1.35m以上の範囲内の位置、また、川・がけ地等のある場合はこれらのものと道路との境界線から敷地側に4m未満2.7m以上の範囲内で後退した位置を道路と敷地の境界線として指定することができます（法第42条第3項）。これは、42条2項道路の特例で、土地の状況によりやむを得ない場合の緩和規定です。

地方公共団体は、交通上、安全上、防火上又は衛生上必要があると認めるときは、この3項道路にのみ2m以上接する建築物について、条例で、その敷地、構造、建築設備又は用途に関して必要な制限を付加することができる

とされています（法第43条の2）。

(4) 道路に関するその他の制度等

(1) 道路内の建築制限

建築物又は敷地を造成するための擁壁は、原則として道路内に突き出して建築・築造してはいけません（法第44条第1項）。

(2) 壁面線による建築制限

建築物の位置を整えその環境の向上を図るために必要があると認める場合において、特定行政庁が、建築審査会の同意を得て壁面線を指定することができるかとされています（法第46条第1項）。

壁面線が指定されると、建築物の壁、柱又は2mを超える門、塀は、この壁面線を越えて建築してはなりません（法第47条）。

(3) 地区計画等の区域内における特例等

① 道路の位置指定に関する特例（法第68条の6）

法第42条第1項第5号の道路位置の指定に関しては政令による一般的技術的基準のほか、計画に定められた道の配置に即して行わねばなりません。

② 予定道路の指定（法第68条の7）

一定の場合、特定行政庁は、計画で定められた道の配置及び規模に即して予定道路の指定を行うことができ、予定道路を前面道路とみなして、容積率の計算（法第52条第2項～第7項、第9項）をすることができます。ただし、予定道路の部分は、敷地面積に算入しません。また、その予定道路の区域内における建築物の建築又は敷地を造成するための擁壁の築造を禁止することができます。

なお、予定道路を指定する場合には、原則として、建築審査会の同意、公開の聴聞等の手続が必要です。

（注）この特例は、地区計画等において道の配置及び規模が定められる場合の特例です。

(5) 私道にかかる制限

(1) 私道の変更と廃止

私道の変更又は廃止により、敷地が接道義務を満たさなくなる場合は、特定行政庁は、その私道の変更又は廃止を禁止し、又は制限することができます（法第45条第1項）。

(2) 位置指定道路と2項道路

個人（私人）が所有している私道でも、その位置や形状を変更したり廃止したりするときは、関係者全員の同意を得て「位置指定道路」の変更又は廃止の手続が必要です。

変更又は廃止することによって、接道義務に抵触することとなる敷地がある場合は、その変更や廃止は禁止又は制限されます。「42条2項道路」に該当する私道についても、ほぼ同様の制限があります。

5. 用途地域における建築物用途の制限

用途地域は、都市計画区域又は準都市計画区域内において、都市計画に定められます（都市計画法第8条第1項第1号、第2項）。

用途地域内では、一定の建築物及び工作物を建築することが制限されています。表の用途制限は法（第48条第1項～第14項、第88条。別表2）に定められている内容の概要ですが、更に詳細は施行令（第130条～）に定められています。

該当	用途地域	性格(法第9条第1項～第12項)	用 途 制 限
<input type="checkbox"/>	第1種低層住居専用地域	低層住宅に係る良好な住居の環境を保護するため定める地域	住宅、共同住宅、下宿、幼稚園、小・中・高等学校、公衆浴場、診療所、一定の兼用住宅、図書館、寺社、老人ホーム、巡査派出所、その他公益上必要な建築物等により建築可能
<input type="checkbox"/>	第2種低層住居専用地域	主として低層住宅に係る良好な住居の環境を保護するため定める地域	第1種低層住居専用地域適格建築物の他、150㎡以内の店舗等に限り建築可能
<input type="checkbox"/>	第1種中高層住居専用地域	中高層住宅に係る良好な住居の環境を保護するため定める地域	第2種低層住居専用地域適格建築物の他、大学、病院、500㎡以内の店舗等、300㎡以内かつ2階以下の車庫等に限り建築可能
<input type="checkbox"/>	第2種中高層住居専用地域	主として中高層住宅に係る良好な住居の環境を保護するため定める地域	工場、ボーリング場、パチンコ屋、ホテル、自動車教習所、カラオケボックス等、劇場・映画館等、1,500㎡超又は3階以上の事務所・店舗等、営業用倉庫、キャバレー、料理店、個室付浴場、一定の危険物貯蔵所、一定規模以上の車庫等を禁止
<input type="checkbox"/>	第1種住居地域	住居の環境を保護するため定める地域	一定の工場、パチンコ屋、カラオケボックス等、劇場・映画館等、3,000㎡超の事務所・店舗等、営業用倉庫、キャバレー、料理店、個室付浴場、一定の危険物貯蔵所、一定規模以上の車庫等を禁止
<input type="checkbox"/>	第2種住居地域	主として住居の環境を保護するため定める地域	一定の工場、劇場・映画館等、営業用倉庫、キャバレー、料理店、個室付浴場、一定の危険物貯蔵所、一定規模以上の車庫等を禁止(注3)
<input type="checkbox"/>	準住居地域	道路の沿線として地域の特性にふさわしい業務の利便を図りつつ、これと調和した住居の環境を保護するため定める地域	一定の工場、200㎡以上の劇場・映画館等、キャバレー、料理店、個室付浴場、一定の危険物貯蔵所等を禁止(注4)
<input type="checkbox"/>	田園住居地	農業の利便の増進を図りつつ、これと調和した低層住宅に係る良好な住居の環境を保護するため定める地域	第1種低層住居専用地域適格建築物の他、農産物の生産、集荷、処理又は貯蔵に供するものや、農業の生産資材の貯蔵に供するもの等に限り建築可能
<input type="checkbox"/>	近隣商業地	近隣の住宅地の住民に対する日用品の供給を行うことを主たる内容とする商業その他の業務の利便を増進するため定める地域	一定の工場、キャバレー、料理店、個室付浴場、一定の危険物貯蔵所等を禁止
<input type="checkbox"/>	商業地域	主として商業その他の業務の利便を増進するため定める地域	150㎡超の工場、危険性の大きい又は公害発生のおそれの大きい工場、一定の危険物貯蔵所を禁止
<input type="checkbox"/>	準工業地域	主として環境の悪化をもたらすおそれのない工業の利便を増進するため定める地域	個室付浴場、危険性の大きい又は公害発生のおそれの大きい工場、一定の危険物貯蔵所等を禁止
<input type="checkbox"/>	工業地域	主として工業の利便を増進するため定める地域	幼稚園、小・中・高等学校、大学、病院、ホテル、劇場・映画館等、キャバレー、料理店、個室付浴場等を禁止(注3)
<input type="checkbox"/>	工業専用地	工業の利便を増進するため定める地域	住宅、幼稚園、小・中・高等学校、ボーリング場、パチンコ屋、図書館、老人ホーム、大学、病院、ホテル、物品販売店舗、飲食店、劇場・映画館等、キャバレー、料理店、個室付浴場等を禁止
<input type="checkbox"/>	指定なし		商業施設等の特定大規模建築物を禁止(注4)

(注1) 第1種低層住居専用地域で建築できる兼用住宅の例 → 事務所・日用品販売店舗・食堂・理髪店・美容院・学習塾・洋服店・畳屋・パン屋・米屋等で、これらの用途の床面積が50㎡以下、かつ延面積のうち居住用部分が2分の1以上であるもの(原動機を使用する場合は、0.75kW以下)。

(注2) 用途地域と用途についての詳細は施行令第130条以下に定められています。

(注3) 店舗、飲食店、展示場、遊技場、勝馬投票券発売所、場外車券売場等でこれら用途の床面積が10,000㎡を超えるものは制限されます。

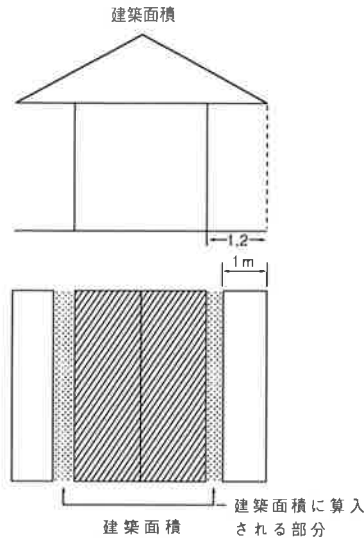
(注4) 劇場・映画館、演芸場若しくは観覧場又は店舗、飲食店、展示場、遊技場、勝馬投票券発売所、場外車券売場等で、その用途の床面積が10,000㎡を超えるものは制限されます。

6. 建ぺい率の制限

(1) 建ぺい率 (建蔽率)

「建ぺい率」とは、建築面積の敷地面積に対する割合のことをいいます。

$$\text{◎建ぺい率} = \frac{\text{建築面積}}{\text{敷地面積}}$$



建築面積とは建築物の外壁・柱の中心線で囲まれた部分の面積です。ただし、軒、ひさし、バルコニー等でこの中心線より1m以上突き出た所があるときは、先端より1m後退した部分までは建築面積に算入されます(施行令第2条)。

(2) 用途地域と建ぺい率

(1) 建ぺい率の上限 (法第53条)

建ぺい率の上限は、次の表のとおりで、複数の数値については、地域・区域ごとに特定の値が指定されます。また、建ぺい率の限度が80とされている地域外でかつ防火地域内にある耐火建築物、又は街区の角地にある敷地又はこれに準ずる敷地で特定行政庁が指定するもの内にある建築物については、法定又は指定建ぺい率に10%を加えることができます。更に、表の㊸に該当すると法定又は指定建ぺい率に20%を加えることができます(法第53条第3項)。

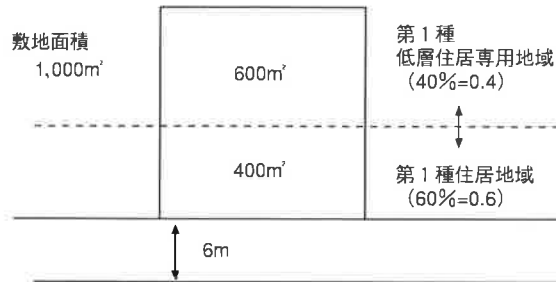
[%]

地域・区域	①原則	㊸防火地域内の耐火建築物	㊹特定行政庁が指定した角地	㊺左の㊸㊹のいずれにも該当する建築物
第1種低層住居専用地域 第2種低層住居専用地域 第1種中高層住居専用地域 第2種中高層住居専用地域 田園住居地域 工業専用地域	30・40・50・60のうち都市計画で定める割合	左の①の欄の率に10を加えたもの	左の①の欄の率に10を加えたもの	左の①の欄の率に20を加えたもの
第1種住居地域 第2種住居地域 準住居地域 準工業地域	50・60・80のうち都市計画で定める割合	左の①の欄の率に10を加えたもの ただし80の地域では制限なし	左の①の欄の率に10を加えたもの	左の①の欄の率に20を加えたもの ただし80の地域では制限なし
近隣商業地域	60・80のうち都市計画で定める割合			
商業地域	80	制限なし	左の①の欄の率に10を加えたもの	制限なし
工業地域	50・60のうち都市計画で定める割合	左の①の欄の率に10を加えたもの	左の①の欄の率に10を加えたもの	左の①の欄の率に20を加えたもの
用途地域の指定のない区域	30・40・50・60・70のうち特定行政庁が定める割合			

(2) 2以上の建ぺい率制限にわたる敷地の建ぺい率（法第53条第2項）

建築物の敷地が、2以上の建ぺい率の制限の地域又は区域の内外にわたる場合、それぞれの地域又は区域に属する敷地の割合をそれぞれの地域又は区域の建ぺい率に乘じ、それぞれの数値を合計したものをその敷地の建ぺい率とします。

（例）



この場合の建ぺい率は、

$$\frac{400 \times 0.6 + 600 \times 0.4}{400 + 600} = \frac{240 + 240}{1,000} = 0.48 \text{ (48\%)}$$

となります。

(3) 一定の建築物の建ぺい率制限の緩和（法第53条第4項）

隣地側に壁面線の指定等がある建築物について、特定行政庁が安全、防火、衛生上支障がないと認めて許可した場合には、その許可の範囲内で、法第53条第1項から第3項までに定める建ぺい率制限が緩和されます。

(4) 建ぺい率の制限のないもの（法第53条第5項）

- ① 第1種住居地域、第2種住居地域、準住居地域、近隣商業地域、準工業地域、商業地域で、建ぺい率の限度が80%とされている地域内で、かつ、防火地域内にある耐火建築物
- ② 巡査派出所・公衆便所・公共用歩廊その他これらに類するもの
- ③ 公園・広場・道路・川その他これらに類するものうちにある建築物で特定行政庁が安全上、防火上及び衛生上支障のないと認めて許可したもの

(5) 敷地が防火地域内外にわたる場合（法第53条第6項）

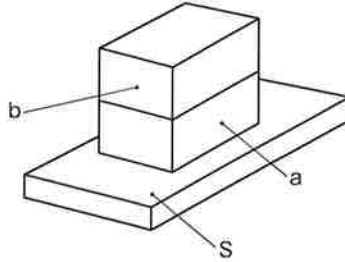
その敷地内の建築物の全部が耐火建築物であるときは、その敷地はすべて防火地域内にあるものとみなされます。

7. 容積率の制限

(1) 容積率

「容積率」とは、建物の各階の床面積の合計（延べ面積）の敷地面積に対する割合のことです。

$$\text{容積率} = \frac{\text{延べ面積}}{\text{敷地面積}} = \frac{a + b}{S}$$



延べ面積とは、建築物の各階の床面積の合計です。各階の床面積は各階の壁・柱等の区画の中心線で囲まれた部分の面積です（施行令第2条）。

(2) 容積率の制限

建築物の容積率（延べ面積の敷地面積に対する割合）は、

- (1) 都市計画で定められる容積率の最高限度（指定容積率）

以下でなければなりません。

また、敷地の前面道路の幅員が12m未満の場合は、(1)の指定容積率と、

- (2) 前面道路の幅員によって定まる容積率の最高限度（道路幅員制限）

のうち、いずれか小さい方の値によって制限されます。

なお、容積率に関しては特例が多くあり、後出 (3) 容積率の制限の特例で説明します。

- (1) 都市計画で定められる容積率の最高限度（指定容積率）（法第52条第1項）

用途地域等の種別に応じて次の表の中から定められます。

[%]

号	地 域 ・ 区 域	容 積 率
1	第1種低層住居専用地域 第2種低層住居専用地域 田園住居地域	50・60・80・100・150・200のうち都市計画で定める割合
2	第1種中高層住居専用地域 第2種中高層住居専用地域 第1種住居地域、第2種住居地域 準住居地域、近隣商業地域、準工業地域	100・150・200・300・400・500のうち都市計画で定める割合
3	商業地域	200・300・400・500・600・700・800・900・1000・1100・1200・1300のうち都市計画で定める割合
4	工業地域 工業専用地域	100・150・200・300・400のうち都市計画で定める割合
5	高層住居誘導地区（住居部分の床面積が延床面積の3分の2以上のもの）	都市計画で定められた数値からその1.5倍以下で当該高層住居誘導地区に関する都市計画で定める割合
6	特定用途誘導地区内の建築物であつて、その全部又は一部を当該特定用途誘導地区に関する都市計画において定められた誘導すべき用途に供するもの	当該特定用途誘導地区に関する都市計画において定められた数値
7	用途地域の指定のない区域	50・80・100・200・300・400のうちから特定行政庁が指定する割合

(2) 前面道路幅員によって定まる容積率の最高限度（道路幅員制限）

① 敷地の前面道路の幅員（2以上ある場合はその幅員の最大のもの）が12m未満の場合は、道路幅員制限があります。

この場合、建築物の容積率は、前面道路の幅員の m の数値に、下表の数値を乗じたもの以下でなければなりません（法第52条第2項）。

号	地域・区域	前面道路幅員に乗じる数値
1号	第1種低層住居専用地域 第2種低層住居専用地域 田園住居地域	40
2号	第1種中高層住居専用地域 第2種中高層住居専用地域 第1種住居地域 第2種住居地域 準住居地域	40 (特定行政庁が指定する区域では60)
3号	その他	60 (特定行政庁が指定する区域では40又は80)

住居系：道路幅員による容積率（%）の上限＝前面道路幅員（m）×40（60）

その他：道路幅員による容積率（%）の上限＝前面道路幅員（m）×60（40又は80）

そして、この道路幅員による容積率の数値と、(1)の指定容積率のうちいずれか小さい方の値の制限が適用されます。

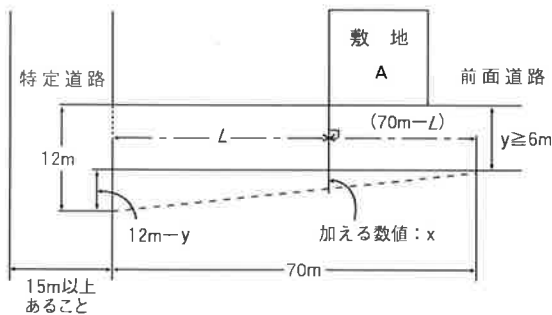
例。（この表の計算は、%でしています。）

用途地域	㊤都市計画の容積率 (指定容積率)	道路幅員	㊦道路幅員による制限	容積率の限度
1種低専	200%	4m	4(m)×40=160%	㊤>㊦⇒㊦(160%)

ただし以下②の場合には、容積率の制限が緩和されます。

② 特定道路を接続することによる緩和（法第52条第9項）

前面道路の幅員が6m以上12m未満で、敷地から70m以内の距離で幅員15m以上の道路(特定道路といいます。)に接続する場合は、前面道路の幅員に下図(x)の数値を加えたものに(40)、(60)又は(80)を掛けた数値が、道路幅員による容積率の上限になります。



$$\text{加える数値 (x)} = (12 - y) \times \frac{70 - L}{70}$$

*敷地 A における容積率の上限は：

- (1) 都市計画の指定容積率以下で、かつ
- (2) 住居系地域⇒ (y+x) × 40(60)以下
その他の地域⇒ (y+x) × 60(40又は80)以下
となります。

〈前面道路幅員によって定まる容積率の最高限度〉

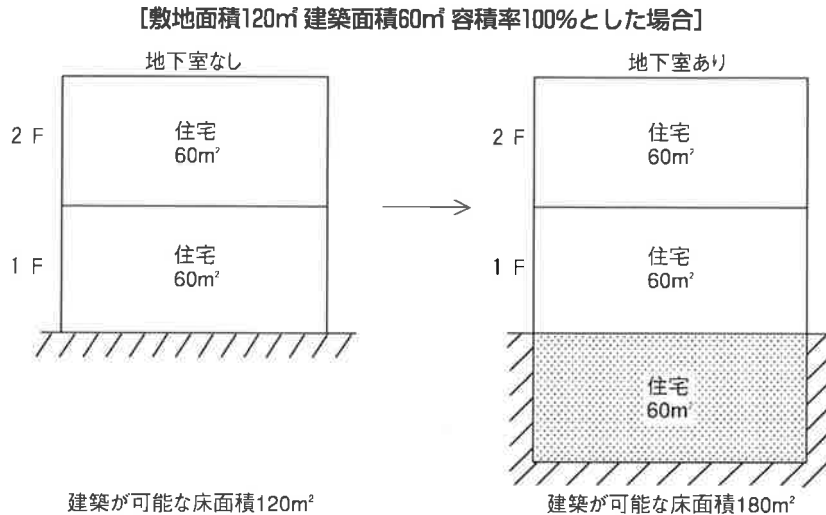
道路幅員制限（前面道路幅員が12m未満の場合）
*特定道路による緩和は、前面道路の幅員が6m以上12m未満で、敷地から70m以内の距離で幅員15m以上の特定道路に接続する場合に算入。

$$\left(\text{前面道路幅員 (m)} + \begin{array}{l} \text{特定道路による緩和 (m)} \\ \text{特定道路までの延長距離に} \\ \text{応じて定まる数値 (x) *} \end{array} \right) \times (40, 60 \text{ 又は } 80)$$

$$*x = \left(12 - \text{前面道路幅員 (m)} \right) \times \frac{70 - \text{特定道路までの延長距離 (m)}}{70}$$

(3) 容積率の制限の特例

- ① 住宅の地下室の床面積は、当該建築物の住宅又は老人ホーム等の用途に供する部分の床面積の合計の1/3を限度として、容積率算定上延べ面積に算入しないことができます。なお、不算入の対象となる地下室は施行令第1条第2号に規定する地階のうち、その天井が地盤面からの高さ1m以下にあるものとされています（法第52条第3項）。



- ② 容積率に関する地盤面の算定の基準については、地方公共団体の条例で定めることができることになっています（法第52条第5項）。
- ③ 政令で定める昇降機の昇降路の部分又は共同住宅の共用の廊下若しくは階段の用に供する部分の床面積は、容積率には算入しないことになっていますがその場合、当該建築物の用途変更等には制限がありますので、注意を要します（法第52条第6項）。
- ④ 住宅に関する容積率の緩和（法第52条第8項）
 第1種住居地域、第2種住居地域、準住居地域、近隣商業地域、準工業地域、商業地域内にある「住宅」については、空地及び敷地規模等が一定規模以上であるものに限り、用途地域に関する都市計画で定める容積率の1.5倍を限度としてその容積率を緩和することができます。
- ⑤ 計画道路に接する等の敷地の場合で、特例行政庁が許可した建築物については、その計画道路を前面道路とみなして、容積率の制限が適用されます（法第52条第10項）。
- ⑥ 前面道路の境界線又はその反対側の境界線からそれぞれ後退して壁面線の指定がある場合において、特定行政庁が定めた基準に適合すると認めて許可した建築物については、境界線は壁面線にあるものとみなして、容積率の制限が適用されます（法第52条第11項）。
- ⑦ 前面道路幅員による容積率制限において前面道路の幅員に乗じる値が40とされている建築物で、前面道路の境界線から後退して壁面線の指定がある場合又は地区計画において壁面の位置の制限が定められ、かつ、条例の制限として定められている場合においては、その壁面線又は壁面の位置として定められた限度の線を前面道路の境界線とみなして容積率制限を適用することができます。ただし、容積率の上限は前面道路の幅員に60を乗じたもの以下でなければなりません（法第52条第12項）。
- また、前面道路と壁面線等の間の部分の面積は、容積率算定にあたり敷地面積に算入しません（法第52条第13項）。
- ⑧ 機械室の占める割合が大きい建築物や敷地内に広い空地等がある建築物で、特定行政庁が許可した場合は、許可の範囲内で、容積率の制限を超えて建築することができます（法第52条第14項）。
- ⑨ 自動車車庫、自転車置場等は、建築物の各階の床面積の合計の1/5までは容積率計算上の延べ面積に算入

しないことになっています（施行令第2条第1項第4号、第3項）。

⑩ 特例容積率適用地区内の容積率の特例

都市計画では、用途地域（第1種・第2種低層住居専用地域、田園住居地域、工業専用地域を除く。）において都市機能が集積する既成市街地のうち、適正な配置及び規模の公共施設を備えた土地の区域において、とくに当該区域内の土地の高度利用を図るため、通常の指定容積率の限度からみて未利用となっている建築物の容積率の活用を促進する必要がある場合に限り、その土地の区域を特例容積率適用地区として定めることができるものとされています（都市計画法第9条第15項）。

法では、特例容積率適用地区が定められたときは、この地区内の2以上の敷地に係る土地について所有権若しくは借地権を有する者又はこれらの者の同意を得た者は、1人又は数人共同して、特定行政庁に対し、この2以上の敷地のそれぞれに適用される容積率の限度の指定を申請することができます。

この2以上の敷地を「特例敷地」といいますが、特定行政庁は、上記の申請があった場合には、一定の要件に該当すると認めるときには、用途地域で指定された総容積率の範囲内で、この特例敷地ごとに適用される容積率の限度を再指定することとなります（法第57条の2第1項、第3項）。

⑪ 総合設計にかかる建築物の容積率制限、高度制限等の緩和（法第59条の2第1項）

敷地内に一定の広い空地のある建築物は、特定行政庁が許可した範囲で、建築物の容積率制限、第1種・2種低層住居専用地域・田園住居地域の絶対高さ制限、斜線制限などが緩和されることがあります。

総合設計として建築物の容積率制限、高度制限等が緩和される要件は、次のとおりです。

- a その敷地内に一定規模以上の空地を有する場合
- b その敷地面積が一定規模以上である場合
- c 特定行政庁が、交通上、安全上、防火上及び衛生上支障がなく、建ぺい率、容積率及び各部分の高さについて総合的な配慮がなされていることにより市街地の環境の整備改善に資すると認めて許可する場合

⑫ 一の敷地とみなすこと等による制限の緩和

a 総合的設計

建築物を総合的に設計する場合に、特定行政庁が各建築物の位置及び構造が安全上、防火上及び衛生上支障がないものと認めるものについては、容積率、建ぺい率等の規定（特例対象規定）の適用については一つの敷地にあるものとみなされます（法第86条第1項）。

また、一定規模以上の空地を有し、面積が一定規模以上である一団地で、各建築物の位置及び構造について特定行政庁の許可を得た場合においては、これら建築物を同一敷地内にあるものとみなすとともに、その許可の範囲内において、容積率制限、第1種・2種低層住居専用地域・田園住居地域の絶対高さ制限、容積率の限度、斜線制限等が緩和されることがあります（法第86条第3項）。

b 連担建築物設計制度

一団の土地の区域内において既存の建築物の位置や構造を前提に総合的な見地から行われる建築物の設計であって、当該設計に基づき建築物が建築される場合にあつては、当該一団地内の複数の建築物を同一敷地内にあるものとみなして、容積率、建ぺい率等の規定（特例対象規定）が適用されます（法第86条第2項）。

この制度は、特定行政庁が各建築物の位置及び構造が安全上、防火上及び衛生上支障がないと認める区域内において適用されます。

また、面積が一定規模以上である一団の土地で、一定規模以上の空地を有する場合において、建築物の位置及び構造について特定行政庁の許可を得た場合は、これら建築物を同一敷地内にあるものとみなすとともに、その許可の範囲内において、容積率制限関係、第1種・2種低層住居専用地域・田園住居地域の絶対高さ制限及び斜線制限が緩和されることがあります（法第86条第4項）。

なお、総合的設計が一団地内を一の設計によって同時に建築することを原則とするのに対し、連担建築物設計

制度は既存の建築物の存在を前提とした特例的措置となっています。

また、面積が一定規模以上である公告認定対象区域（総合的設計、連担建築物設計制度の認定がなされ公告された区域）内に新たに別の建築物を建築しようとする場合は、特定行政庁が建築物の位置や構造について許可したときは、その許可の範囲内において容積率制限関係、斜線制限等が緩和されます（法第86条の2第2項）。

なお、総合的設計・連担建築物設計制度による公告認定対象区域内の他の建設物に対する制限については、10. 条例による制限・その他の制限（4）を参照してください。

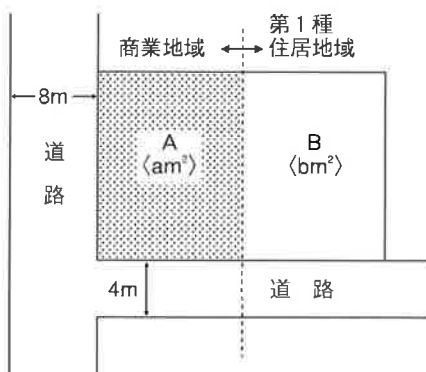
（4）2以上の容積率制限にわたる敷地の容積率（法第52条第7項）

建築物の敷地が、2以上の容積率の地域又は区域の内外にわたる場合、それぞれの地域又は区域に属する敷地の割合をそれぞれの地域又は区域の容積率に乘じ、それぞれの数値を合計したものをその敷地の容積率とします。

具体的には、

$$a\text{m}^2 = 400\text{m}^2 \quad b\text{m}^2 = 600\text{m}^2 \text{ のとき}$$

（例）



都市計画による指定容積率は

A 部分：500%

B 部分：200%

この場合、前面道路（「8m」の方をとる）が12m未滿のため

$$A \text{ 部分} : 8 \times \frac{6}{10} = \frac{48}{10} < \frac{50}{10}$$

$$B \text{ 部分} : 8 \times \frac{4}{10} = \frac{32}{10} > \frac{20}{10} \quad (\text{注})$$

となり、容積率は

$$\frac{\left(a \times \frac{48}{10}\right) + \left(b \times \frac{20}{10}\right)}{a + b} \text{ となります。}$$

$$\frac{400 \times 4.8 + 600 \times 2.0}{400 + 600} = \frac{1,920 + 1,200}{1,000} = 3.12 \quad (312\%)$$

となります。

（注） $4 \times \frac{4}{10}$ でも $8 \times \frac{6}{10}$ でもありませんので注意してください。

（重 要）

その他、建築物や敷地が2つ以上の地域・区域にわたる場合は、それぞれ次のように扱われます。

2つ以上の地域・区域にわたる場合の扱い

行政区域	敷地の所管面積が最も大きい区域の建築主事の所管となります。 道路位置指定の申請はそれぞれの特定行政庁に行います。
用途地域 特別用途地区	敷地の過半が属する地域・地区の制限が適用されます。
建ぺい率 容積率	加重平均（敷地のうち制限の異なる部分ごとに、建築できる上限面積を計算し、その合計を敷地面積で割ったもの。）
防火地域 準防火地域	建物（敷地ではありません。）が防火地域と準防火地域、又は準防火地域と指定のない地域にわたる場合は、建物の全部について厳しい方の制限が適用されます（防火壁で区画した場合を除きます。）。
高さの制限	高さの制限はそれぞれの地域の特性に合わせて、近隣の日照や通風を保護するものなので、制限の異なる地域ごとに適用されます。

8. 建築物の高さの制限

建築物の高さに関する制限として、

- (1) 建築物の各部分の高さの制限（いわゆる斜線制限）
- (2) 低層住居専用地域・田園住居地域内における建築物の高さの制限（いわゆる絶対高さの制限）
- (3) 日影規制
- (4) 特例容積率適用地区

があります。(4)については、7. 容積率の制限(3) 容積率の制限の特例を参照してください。

(1) 斜線制限（法第56条）

① 道路斜線制限（法第56条第1項第1号・別表）

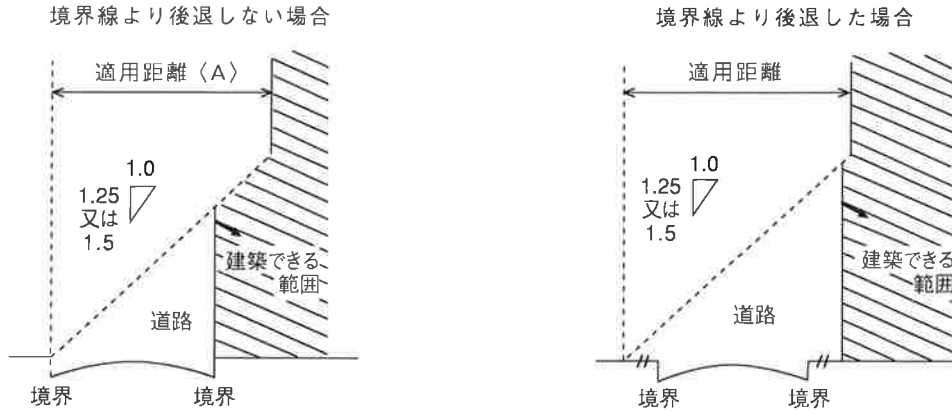
第1種低層住居専用・第2種低層住居専用・第1種中高層住居専用・第2種中高層住居専用・第1種住居・第2種住居・準住居・田園住居の各地域内の建築物の各部分の高さは、前面道路の反対側の境界線までの水平距離の1.25倍以下に、その他の地域では1.5倍以下に制限されます(ただし、用途無指定区域は、1.25又は1.5)。

道路斜線制限の適用範囲は、用途地域の別及び容積率の限度に応じて、敷地の接する道路の反対側の境界線からの範囲に限られます(表1)。

表1 道路斜線による建築物の各部の高さの制限

地 域	容積率ごとの前面道路の反対側の境界線からの水平距離の適用範囲〈A〉	高 さ の 限 度 (m)
第1種低層住居専用地域(*1) 第2種低層住居専用地域(*1) 第1種中高層住居専用地域(*2) 第2種中高層住居専用地域(*2) 第1種住居地域(*2) 第2種住居地域(*2) 準住居地域(*2) 田園住居地域	200%以下 ……20m まで 200%超300%以下 ……25m(20m)まで 300%超400%以下 ……30m(25m)まで 400%超 ……35m(30m)まで (*2)特定行政庁指定区域については()内の値	{ 前面道路の } ※ { 反対側まで } ×1.25 (m) { の水平距離 } (1.5) (*1) 1種・2種低層住居専用地域・田園住居地域については、10m又は12m以下 (*2) 特定行政庁指定区域については()内の値
近隣商業地域 商業地域	400%以下 ……20m まで 400%超600%以下 ……25m まで 600%超800%以下 ……30m まで 800%超1000%以下 ……35m まで 1000%超1100%以下 ……40m まで 1100%超1200%以下 ……45m まで 1200%超 ……50m まで	{ 前面道路の } ※ { 反対側まで } ×1.5 (m) { の水平距離 }
準工業地域・工業地域 工業専用地域	200%以下 ……20m まで 200%超300%以下 ……25m まで 300%超400%以下 ……30m まで 400%超 ……35m まで	{ 前面道路の } ※ { 反対側まで } ×1.5 (m) { の水平距離 }
高層住居誘導地区 (住宅部分の床面積が延床面積の2/3以上のもの)	35m まで	{ 前面道路の } ※ { 反対側まで } ×1.5 (m) { の水平距離 }
用途地域の指定のない区域	200%以下 ……20m まで 200%超300%以下 ……25m まで 300%超～ ……30m まで	{ 前面道路の } ※ { 反対側まで } ×1.25 { の水平距離 } 又は1.5 (m)

※ 前面道路の境界線から後退した建築物の部分の場合は、前面道路の反対側までの水平距離について、後退した距離分だけ反対側の境界線を外側に延長します。



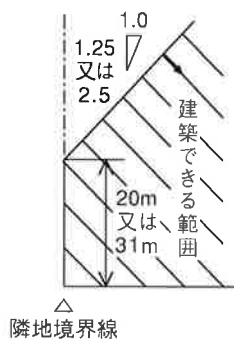
② 隣地斜線制限（法第56条第1項第2号）

第1種中高層住居専用・第2種中高層住居専用・第1種住居・第2種住居・準住居の各地域内の建築物の各部分の高さは、その部分から隣地境界線までの水平距離の1.25倍に20mを加えたもの以下に、また、その他の地域（第1種低層住居専用・第2種低層住居専用・田圃住居地域を除く。）では、2.5倍に31mを加えたもの以下に制限されます。ただし、用途無指定区域では、1.25(+20)又は2.5(+31)のうちから定められます。第1種低層住居専用・第2種低層住居専用地域・田圃住居地域には10m又は12mの高さ制限があるため、隣地斜線制限は不適用です。

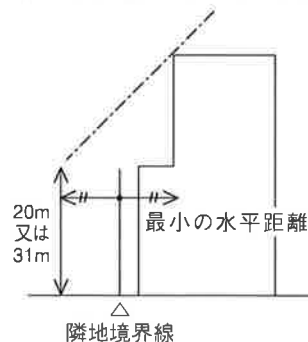
表2 隣地斜線による建築物の各部の高さの制限

用途地域	高さの限度 (m)
第1種中高層住居専用地域 第2種中高層住居専用地域 第1種住居地域 第2種住居地域 準住居地域 田圃住居地域	$\left(\begin{array}{l} \text{外壁から隣地} \\ \text{境界線までの} \\ \text{水平距離} \end{array} + \begin{array}{l} \text{各部から隣地} \\ \text{境界線までの} \\ \text{水平距離} \end{array} \right) \times \begin{array}{l} 1.25 + 20 \text{ (m)} \\ 2.5 + 31 \end{array}$ <p>*左の地域のうち特定行政庁指定区域については（ ）内の値</p>
近隣商業地域 商業地域 準工業地域 工業地域 工業専用地域	$\left(\begin{array}{l} \text{外壁から隣地} \\ \text{境界線までの} \\ \text{水平距離} \end{array} + \begin{array}{l} \text{各部から隣地} \\ \text{境界線までの} \\ \text{水平距離} \end{array} \right) \times 2.5 + 31 \text{ (m)}$ <p>*左の地域のうち特定行政庁指定区域については制限なし</p>
用途地域の指定のない区域	$\left(\begin{array}{l} \text{外壁から隣地} \\ \text{境界線までの} \\ \text{水平距離} \end{array} + \begin{array}{l} \text{各部から隣地} \\ \text{境界線までの} \\ \text{水平距離} \end{array} \right) \times \begin{array}{l} 1.25 + 20 \text{ (m)} \\ \text{又は} \\ 2.5 + 31 \text{ (m)} \end{array}$

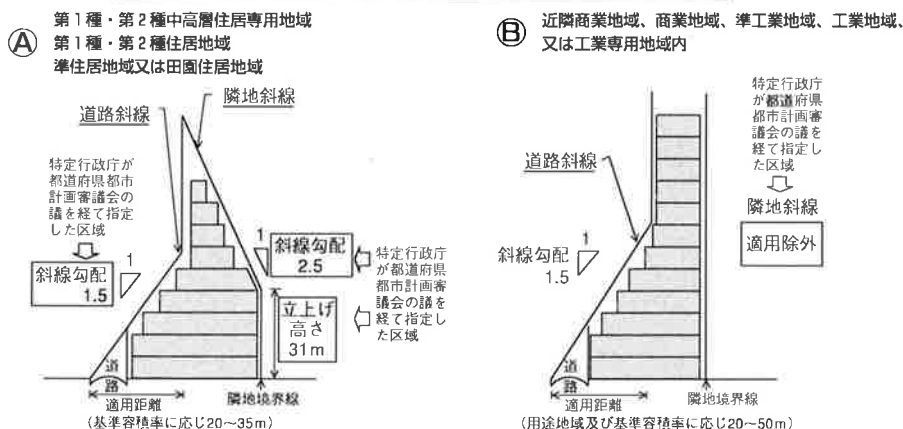
隣地境界線から後退しない場合



隣地境界線から後退する場合



特定行政庁指定区域内における斜線制限の適用数値の図解



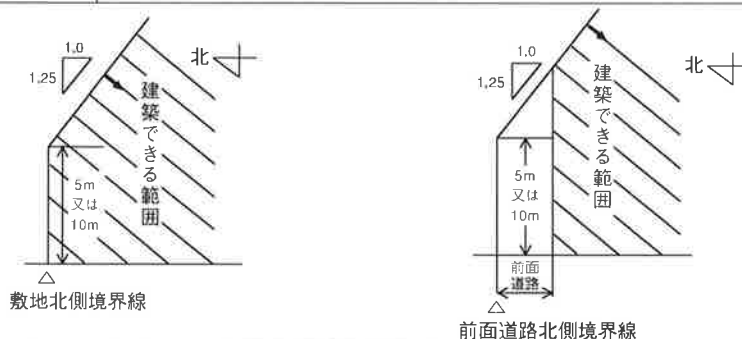
③ 北側斜線制限 (法第56条第1項第3号)

第1種低層住居専用・第2種低層住居専用・田園住居地域の各地域内の建築物の各部分の高さは、その部分から前面道路の反対側境界線又は隣地境界線までの真北方向の水平距離の1.25倍に5m(第1種中高層住居専用地域・第2種中高層住居専用地域内では10m)を加えたもの以下に制限されます。

ただし、第1種中高層住居専用地域、第2種中高層住居専用地域で日影による中高層の建築物の高さの制限がある場合には北側斜線制限の適用はありません。

表3 北側斜線による建築物の各部の高さの制限

用途地域	高さの限度(m) (真北方向の水平距離とは、北側前面道路の反対側境界線又は隣地境界線までの距離のこと)
第1種低層住居専用地域 第2種低層住居専用地域 田園住居地域	$[\text{真北方向の水平距離}] \times 1.25 + 5 \text{ (m)}$
第1種中高層住居専用地域 第2種中高層住居専用地域	$[\text{真北方向の水平距離}] \times 1.25 + 10 \text{ (m)}$



④ 採光等の確保による斜線制限不適用 (法第56条第7項)

斜線制限により確保される採光等と同程度以上の採光等を確保するものとして一定の基準(天空率による計算※)に適合する建築物については、当該制限は適用されません(後述(4)を参照)。

※ 「天空」とは、地上から空を見上げたとき、建物等によって遮られない空の広がりです。

「天空率」とは、ある建物を建てようとする場合、道路の反対側(隣地)から空を見上げたとき、その建物による天空の程度を示した値です。

(2) 絶対高さ制限 (法第55条)

第1種低層住居専用地域、第2種低層住居専用地域又は田園住居地域においては、建築物の高さは10m又は12mのうち都市計画で定めた高さの限度を超えてはなりません(第1項)。

ただし、都市計画で10m以下と定められた地域でも敷地内に一定規模以上の空地があり、かつ敷地面積が一定

規模以上の建築物で特定行政庁が低層住宅に係る良好な住居の環境を害するおそれがないと認めた場合は、12m以下とされます(第2項)。

また、敷地の周囲に広い公園・広場等があり低層住宅に係る良好な住居の環境を害するおそれがないとして特定行政庁が許可したもの、学校等その用途によってやむを得ないものとして特定行政庁が許可したものは、10mあるいは12mの限度を超えて建築できます(第3項)。

(3) 日影規制 (法第56条の2)

都市計画区域内で、中高層の建築物の高さについては、地方公共団体の条例により、日影による制限(表4)が適用されることがあります。

地方公共団体の条例で指定する区域内にある「制限を受ける建築物」については、冬至日の真太陽時による午前8時から午後4時までの間(北海道の区域内は午前9時から午後3時まで)において、敷地境界線から水平距離5mを超える範囲においては、定められた高さの水平線に日影を落とす時間が日影時間未満となるよう、建物の高さが制限されます。

表4 日影による制限

地 域	制限を受ける建築物	平均地盤からの高さ	(二)		
			(一)	敷地境界線からの水平距離が5mを超え10m以内の範囲における日影時間	敷地境界線からの水平距離が10mを超える範囲における日影時間
1種低層住専 2種低層住専 田園住居	軒の高さが7mを超える建築物又は地階を除く階数が3以上の建築物	1.5m	(1)	3時間	2時間
			(2)	4時間	2.5時間
			(3)	5時間	3時間
1種中高層住専 2種中高層住専	高さが10mを超える建築物	4m 又は 6.5m	(1)	3時間	2時間
			(2)	4時間	2.5時間
			(3)	5時間	3時間
1種住居 2種住居 準住居 近隣商業 準工業	高さが10mを超える建築物	4m 又は 6.5m	(1)	4時間	2.5時間
			(2)	5時間	3時間
用途地域の指定のない区域	イ. 軒の高さが7mを超える建築物又は地階を除く階数が3以上の建築物	1.5m	(1)	3時間	2時間
			(2)	4時間	2.5時間
			(3)	5時間	3時間
	ロ. 高さが10mを超える建築物	4m	(1)	3時間	2時間
			(2)	4時間	2.5時間
			(3)	5時間	3時間

(注1) 表において、平均地盤面からの高さとは、当該建築物が周囲の地面と接する位置の平均の高さにおける水平面からの高さをいいます。

(注2) 日影規制の対象区域及び制限の内容(日影時間のうちどの規制によるか)は各地方公共団体の条例によります。

(注3) 冬至日の真太陽時とは、冬至日の真太陽の時角に基づいた時刻のことで、標準時とは異なります。

(注4) 取引物件によっては、条例で更に制限が加えられる場合がありますので、詳細は都道府県、あるいは該当の市区町村に照会をしてください。

(注5) 北海道の区域内では(二)欄左段について1時間、右段について0.5時間それぞれ減じます。

(注6) 高層住居誘導地区及び都市再生特別地区については、日影規制は適用されません。ただし、高層住居誘導地区内であっても、日影規制の対象区域内(高層住居誘導地区を除く。)に日影を生じさせる場合には日影規制が適用されます(法第57条の5第4項)。

(注7) 日影規制対象区域外にある高さ10mを超える建物が対象区域内に日影を生じさせる場合は、日影規制が適用されます。

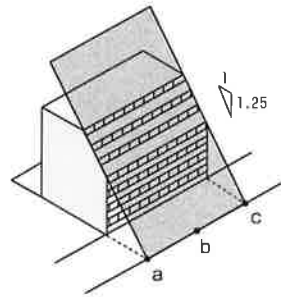
(4) 天空率と斜線制限の適用除外

斜線制限については、確保される採光、通風等と同程度以上の採光、通風等を確保するものとして一定の基準に適合する建築物について斜線制限を適用しないものとしています（法第56条第7項）（平成15年1月施行）。

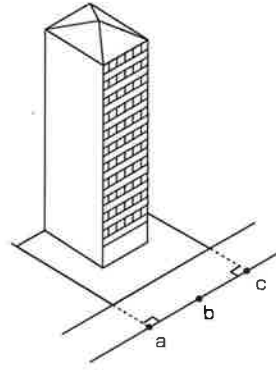
建築しようとする建築物の天空率が、斜線制限に適合するものとして想定する建築物の天空率以上であるときは、斜線制限は適用されません（施行令第135条の5、第135条の6、第135条の7、第135条の8）。

道路斜線制限の適用例
（住居系用途地域の場合）

本制度により建築が可能となる建築物の例

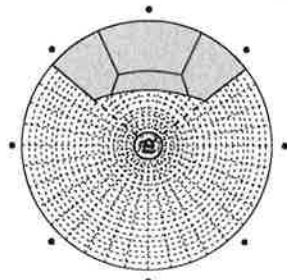


(図1-1)

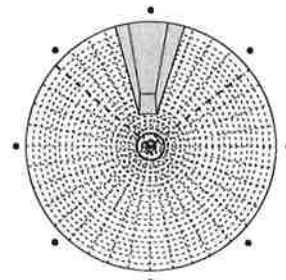


(図2-1)

b点における天空図



(図1-2)



(図2-2)

天空率の算定位置は、例えば道路斜線制限を適用しない建築物の場合、敷地の両端の道路を挟んで向かい側の位置及び当該位置間の距離に応じて設定する点です（施行令第135条の9、第135条の10、第135条の11）。

天 空	地上から空を見上げたとき、建物等によって遮られない空の広がり
天空率	ある建物を建てようとする場合、道路の反対側（隣地）から空を見上げたとき、その建物による天空の程度を示した値

上の図における天空率は、天空図中の全面積に占める空の割合で表示されます。

(図2-1)の建築物の天空率(図2-2)が(図1-1)の建築物の天空率(図1-2)以上であるため、(図2-1)の建築物には道路斜線制限が適用されず、建築が可能となります。

天空率の算定位置は、a、b及びcの3点となります。

9. その他の建築制限

(1) 建築基準法による外壁後退と敷地面積制限

- (1) 第1種、第2種低層住居専用地域又は田園住居地域内の外壁の後退距離の制限

第1種低層住居専用地域、第2種低層住居専用地域又は田園住居地域内においては、都市計画で外壁の後退距離（建築物の外壁又はこれに代わる柱の面から敷地境界線までの距離）の限度が、1.5m又は1m以上と定められることがあります（法第54条第1項、第2項）。

ただし、外壁又はこれに代わる柱の中心線の長さが3m以下であったり、物置その他これに類する用途に供され、軒の高さが2.3m以下で、かつ、床面積の合計が5㎡以内であればこの制限を受けません（施行令第135条の21）。

- (2) 敷地面積の制限

用途地域内においては、都市計画によって建築物の敷地面積の最低限度が、200㎡を超えない範囲で定められることがあります。しかし、この制限が定められることで不適格となる等の既存の敷地については、その全部を一つの敷地として使用する場合、原則としてこの制限は適用されません（法第53条の2）。

(2) 都市計画法による建築物の敷地面積の最低限度

地方公共団体は、良好な住居等の環境の形成又は保持のため必要と認める場合には、条例によって、開発区域内において予定される建築物の敷地面積の最低限度に関する制限を定めることができます（都市計画法第33条第4項）。

(3) 特定防災街区整備地区の建築制限等

密集市街地における防災街区の整備の促進に関する法律を参照してください。

(4) 景観地区内における形態等の制限

景観地区内においては、都市計画に次の制限が定められたときは、建築基準法でも同様に制限されます（法第68条）。

- ①建築物の高さの最高限度又は最低限度
- ②壁面の位置の制限
- ③建築物の敷地面積の最低限度

(5) 既存不適格の建築物の工事

いわゆる既存不適格建築物については、2以上の工事に分けて工事を行う場合、特定行政庁が一定の基準に適合すると認めるときは、工事についての制限が緩和されます（法第86条の8）。

(6) 特定用途誘導地区内における建築物の制限等

特定用途誘導地区内においては、都市計画に建築物の高さの最高限度が定められたときは、建築物は原則として当該限度以下でなければなりません。また、特定用途誘導地区内では地方公共団体の条例で用途制限が緩和されることがあります（法第60条の3、法第88条第2項）。

10. 条例による制限・その他の制限

(1) 災害危険区域内での建築物の建築に関する制限

災害危険区域は、津波、高潮、出水、がけ崩れ等の危険の著しい区域として条例で指定されたものをいいます。

災害危険区域内においては、地方公共団体の条例により、建築物の建築の禁止その他建築に関する制限がなされます（法第39条第2項）。

(2) 建築協定による制限

a 建築協定の意義

建築協定とは、一定区域の土地の所有者、地上権者、賃借権者が、その区域を住宅地や商業地として環境を改善するために行う建築基準についての協定で、市町村の条例により定められた区域において、特定行政庁の許可を受けて効力が発生します。建築基準法は、公共の福祉からみて必要最小限度の建築規制を行うものですが、建築協定は、所有者等の合意により望ましい基準を設定したものをいいます。

なお、この場合の土地の所有者等というのは、土地の所有者及び建築物の所有を目的とする地上権又は賃借権を有する者をいいます。

b 建築協定の効力

特定行政庁による認可の公告がなされた建築協定は、公告の日以後土地の所有者等になった者に対しても、その効力が及ぶので、それに基づいて、建築物の敷地、位置、用途、形態、意匠又は建築設備について制限がされることがあります（法第75条）。

c 建築協定の認可等の公告の日以降に建築協定に加わった者があった場合

建築協定区域内の土地の所有者で協定の効力が及ばなかった者が、あとで建築協定に参加した場合、その者が参加したときに所有していた協定区域内の土地については、認可の公告のあった日以後に土地の所有者等となった者に対しても、その効力が及ぶので、それに基づいて、建築物の敷地、位置、用途、形態、意匠又は建築設備について制限がされることがあります（法第75条の2第5項）。

d 一の土地所有者を定めた建築協定の効力

条例で定める区域内の土地で、一の所有者以外に土地の所有者等がないものの所有者は、その土地の区域を建築協定区域とする建築協定を定めることができますが、これにより認可を受けた建築協定は、認可の日から3年以内にその協定区域内の土地に2以上の土地の所有者等がいることとなったときから、通常の認可の公告のあった建築協定と同一の効力のある建築協定となり、その土地の区域内の土地の所有者等になった者に効力が及ぶので、これに基づいて、建築物の敷地、位置、用途、形態、意匠又は建築設備について制限がされることがあります（法第76条の3第5項）。

e 違反者に対する措置

建築協定に違反した場合は、違反是正措置が協定に定められることがあります。

(3) 仮設建築物に対する制限の緩和

緩和措置が認められるものとしては、次の4つがあります。

① 非常災害が発生した区域又はこれに隣接する区域で特定行政庁が指定するもの内において、災害発生後1ヵ月以内に着手される次の工事については、防火地域内に建築する場合を除き、法の適用が除外されます（法第85条第1項）。

I 災害により破損した建築物の応急修繕

II 国、地方公共団体又は日本赤十字社が行う災害救助のための応急仮設建築物の建築

III 被災者が自ら使用するために建築する延べ面積が30㎡以内の応急仮設建築物の建築

② 災害後建築する公益上必要な応急仮設建築物又は工事施工のために現場に設ける事務所等については、確認

申請手続のほか、構造耐力（法第20条）を除く単体規定及び集団規定は原則として適用しません（法第85条第2項）。

- ③ ①及び②の建築物を3ヵ月以上存続させようとする場合には特定行政庁の許可（最長2年）を得なければなりません（法第85条第3項、第4項）。
- ④ 特定行政庁は、仮設興行場等の建築物について1年以内の期間を定めて、その建築の許可をすることができ、この場合防火関係の規定及び景観地区の規定以外の集団規定は適用されません（法第85条第5項）。

(4) 総合的設計・連担建築物設計制度による公告認定対象区域内の他の建築物に対する制限

総合的設計、連担建築物設計制度の認定がなされ公告された区域（公告認定対象区域）（法第86条第1項、第2項）又は容積率等の緩和について許可がなされ公告された区域（公告許可対象区域）（第3項、第4項）内において、一敷地内の認定又は許可を受けた建築物以外の建築物を建築しようとする者は、特定行政庁の認定又は許可を受けなければなりません（法第86条の2第1項、第3項）。

(5) 都市計画区域及び準都市計画区域以外の区域内の建築に係る制限（法第68条の9）

都道府県知事が関係市町村の意見を聴いて指定する区域内においては、地方公共団体の条例で、次の制限を定めることができます。

- ① 建築物又はその敷地と道路との関係
- ② 容積率
- ③ 建築物の高さ
- ④ その他建築物の敷地、構造に関する制限

(6) シックハウスについて

室内空気汚染の原因は建物の室内の空気を汚染する原因となるものについては、次のようなものが考えられます。

- ①建築材料 ②内装仕上材 ③建築設備 ④人間・動物の代謝によるもの ⑤殺虫剤等 ⑥その他（洗剤、土壌など）

シックハウス（シックビルディング）とはある建物の室内に居ると、人体に悪い影響を与えるような化学物質等を発散させるような建物のことをいいます。

シックハウスは、シックハウス症候群としてよく使われ、これはある建物の中にいると、体調が悪くなったり、アレルギーが出てくるような症状のことをいい、気分が悪くなる、だるい、のどが痛い、咳が出てくるなどの具体的な症状がみられることをいいます。

法等では、住宅などの居室内で使われる化学物質の発散に対する規制が定められ、これによりシックハウスによる人体への影響がある一定の化学物質の使用禁止又は使用制限が定められ、更に換気設備の設置についても定められています（法第28条の2）。

(1) クロルピリホスとホルムアルデヒドについて

◆クロルピリホス（chlorpyrifos）

クロルピリホスは、殺虫剤として使われ、家庭用から農業用まで使用の範囲は広く、毒性のある化学物質です。

- ①用途：殺虫剤…シロアリ駆除や野菜の害虫防除などに使用。
- ②有害性…有機リン系の物質で、吸入、経皮によって吸収され、神経系に直接有害。

◆ホルムアルデヒド（formaldehyde）

ホルムアルデヒドは、無色の気体であるが、強い刺激臭があり、その水溶液はホルマリンと呼ばれます。

- ①用途…用途は広く合成樹脂の原料や有機合成の原料として使われ、後者については接着剤、防腐剤、界面活

性剤等に使われます。特に尿素とホルムアルデヒドを原料とする接着剤は、木材の接着に適しています。

- ②有害性…尿素樹脂接着剤として使われている建築材（合板など）は、接着剤が乾く過程で大量のホルムアルデヒドなどを放出します。

ホルムアルデヒドを吸入すると、喘息のような反応を示すことがあり、眼、皮膚などにも悪い影響を与えることがあります。

〈参考〉換気設備と技術的基準として建築基準法施行令第20条の2には、次の種類の換気設備について、有効な換気量の具体的な計算式を定めています。

- a. 自然換気設備…給気口、排気口、排気筒
- b. 機械換気設備…給気機、排気機、給気口、排気口
- c. 中央管理方式の空調設備…機械換気設備の一種、空気清浄、温度・湿度・風量の調整(中央管理室)
- d. その他

具体的な規制

シックハウス関係の規定の具体的な内容は、施行令に定められています。その内容は、使用を禁止又は制限される化学物質、建築材料及び換気設備です。

- ①発散による衛生上の支障を生じさせるおそれのある化学物質

- a. クロルピリホス
- b. ホルムアルデヒド

- ②建築材料について

- a. クロルピリホス

- 1) 建築材料にクロルピリホスを添加してはいけません。
- 2) クロルピリホスをあらかじめ添加した建築材料を用いてはいけません。

ただし、クロルピリホスを発散するおそれがないものとして国土交通大臣が定める建築材料は除外されます。

- b. ホルムアルデヒドの使用

- 1) ホルムアルデヒド発散建材の種類

ホルムアルデヒドの発散量の多い順に第1種から第3種までとなっている（施行令第20条の5第1項）。

- 2) 居室の内装仕上げ

居室（注）の次の部位の「内装の仕上げ」には、第1種ホルムアルデヒド発散建築材料を使用できません。

『壁、床、天井(天井のない場合は屋根)、開口部に設ける建具の室内に面する部分（回り縁、窓台その他これらに類する部分を除く。）』

（注）居室には、次の部分を含みます。

「常時開放された開口部を通じて、これと相互に通気が確保される廊下その他の建築物の部分」

- 3) 第2種又は第3種ホルムアルデヒド発散建材の使用制限

上記の居室の「内装仕上げ」に、第2種又は第3種ホルムアルデヒド発散建材を使用するときは、建築材料を使用する内装の仕上げ部分の面積に、その居室の用途区分等に応じて定める数値を乗じた面積が、その居室面積を超えてはなりません。

- (2) 石綿（アスベスト）について

アスベストは、建物について使用の有無に関することは、重要事項説明の項目になっています。

- ①石綿（アスベスト asbestos）

石綿は、柔軟な灰白または帯緑・帯褐色の繊維状に結晶している鉱物（珪酸塩）です。

特徴としては、耐火性や断熱性が大きく、そのほかに耐摩耗、耐薬品性にも優れています。

②石綿の使用

建築において、仕上材、断熱材、保温材などに用いられます。自然のままでは、分解したり変質しないため環境汚染が問題とされ、特に石綿の飛散防止対策が大きな社会的課題とされています。

石綿セメント（アスベスト・セメント）は、耐熱や耐火性に優れているため、成形された建材は、屋根の仕上材や暖房装置の配管などにも使用されていました。

発ガン性が判明してからは、耐火被覆吹付材など使用は禁止されています。